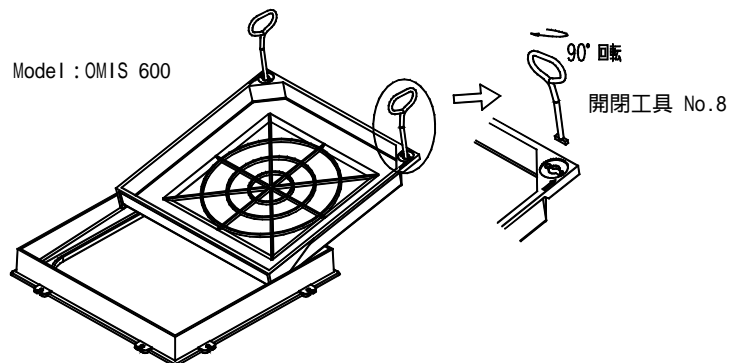


## OMIS マンホール蓋の開閉方法

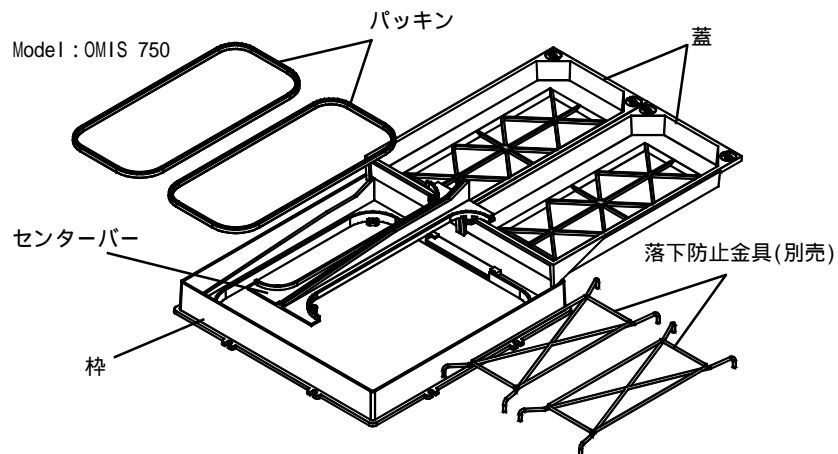
- 1, 付属の取っ手カバーを外し、開閉工具 No.8 (別売) を取っ手穴に差し込みます。  
(開閉工具は90°回転させるとロックされます。)
- 2, 蓋を持ち上げ、蓋に示してある の方向に引くと簡単にスライドします。  
(スライド部が、枠に引っ掛かった状態で全開状態となります。)



呼び750・900は、2枚蓋仕様になります。

蓋を全開にするには以下の手順で作業を行ってください。

- 3, 2枚の蓋を外した後、枠についている防臭用パッキン(2本)を外し、センターバーに取り付けている落下防止金具(別売)を取り外します。  
(呼び600以下に、センターバー及び落下防止金具は取り付け出来ません)
- 4, 最後にセンターバーを外します。
- 5, 開閉後は付属の取っ手カバーを必ず取り付けて下さい。



## 施工上の注意

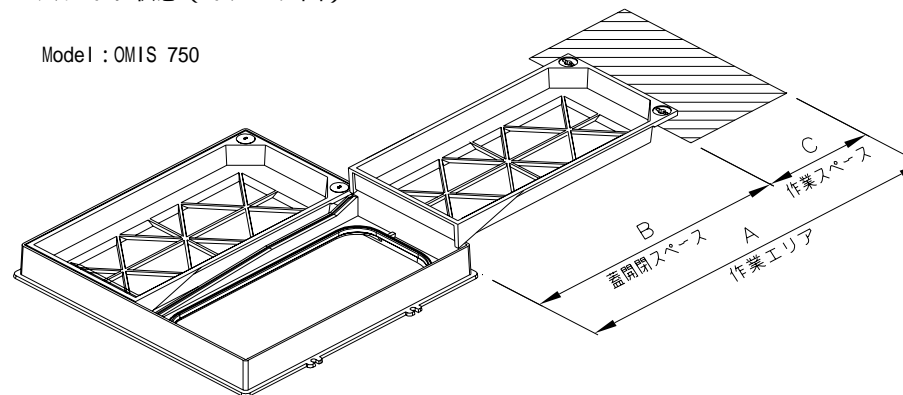
- 1, マンホールの開閉方向は決まっております。  
開閉方向に障害物がないか確認し、受け枠の設置には十分  
ご注意下さい。  
尚、枠には開閉スライド方向を示すシールを貼っております  
ので確認して下さい。  
(スライド方向の逆側から蓋を納める事は出来ません)



- 2, スライド方向側には建物等の障害物との間隔を1～1.5m以上離して設置して下さい。  
(下表は、蓋全開時の間隔の参考値です)
- 3, マンホールは重量がありますので、慎重にお取り扱い下さい。
- 4, 開閉後は取っ手穴からゴミ等が入りますので、付属の取っ手カバーを必ず取り付けて下さい。

### スライド状態(イメージ図)

Model : OMIS 750



寸法表 単位:mm

呼び	A	B	C
300	1050	400	650
350	1100	450	
450	1200	550	
500	1250	600	
600	1350	700	
750	1500	850	
900	1650	1000	