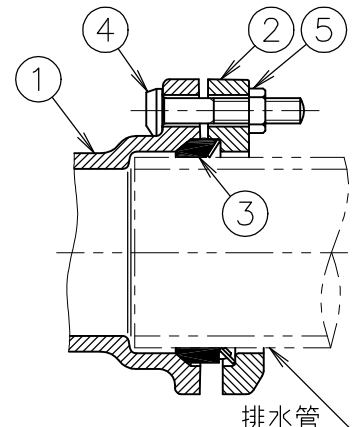


継手各部の名称

締付後の状態



締付前の状態

寸法表 単位:mm

呼び	A	L
2	75	53
2½	75	50

5	六角ナット	SWCH	電気亜鉛めっき	10			
4	T字ボルト	SWCH	電気亜鉛めっき	9			
3	ロックパッキン	SBR,SUS430		8			
2	フランジ	FCD450-10	防錆塗装	7			
1	本体	FC150	防錆塗装	6			
部番	部 品 名	材 質	備 考	部番	部 品 名	材 質	備 考
品番	MD 45° L-BF	名称	MDジョイント 住戸内転がし配管用 45° エルボ			承認 Ishikawa	製図 Otsuka
図番	MNAN0801-02	作成 / 更新	2002. 8. 7 / 2004. 2. 3				

