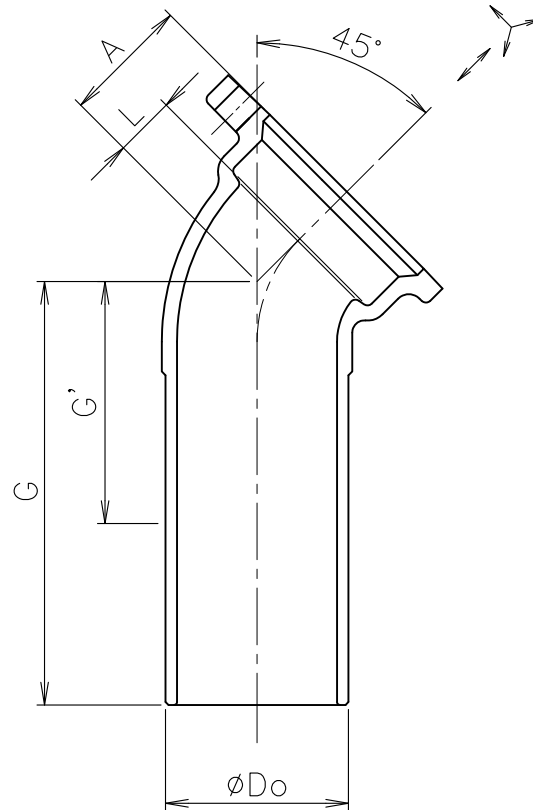


MODEL : 45°L-B 2



寸法表

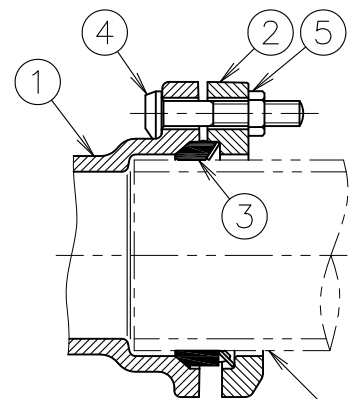
単位:mm

呼び	A	L	G	Do	G'
1½	36	17	140	48.6	80
2	42	20	140	60.5	85
2½	50	25	160	76.3	95
3	56	28	160	89.1	100
4	68	35	200	114.3	110

G'…最小切断後寸法

継手各部の名称

締付後の状態



排水管
締付前の状態

5	六角ナット	SWCH	電気亜鉛めっき	10			
4	T字ボルト	SWCH	電気亜鉛めっき	9			
3	ロックパッキン	SBR,SUS430		8			
2	フランジ	FCD450-10	防錆塗装	7			
1	本体	FC150	防錆塗装	6			
部番	部 品 名	材 質	備 考	部番	部 品 名	材 質	備 考
品番	MD 45°L-B	名称	MDジョイント 差し込 45°エルボ	承認	Izumi	製図	Shima
図番	MNAM0501-05	作成 / 更新	2001. 5.31 / 2016. 4.15	 ダイドレ 株式会社			