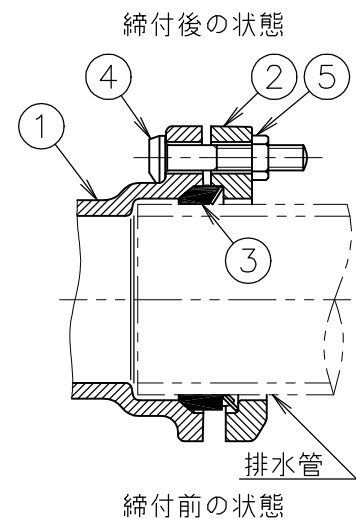


寸法表 単位:mm

呼び	A	L
1¼	33	15
1½	36	17
2	42	20
2½	50	25
3	56	28
4	68	35
5	79	43
6	89	50
8	106	58

継手各部の名称



5	六角ナット	SWCH	電気亜鉛めっき	10			
4	T字ボルト	SWCH	電気亜鉛めっき	9			
3	ロックパッキン	SBR/SUS430		8			
2	フランジ	FCD450-10	防錆塗装	7			
1	本体	FC150	防錆塗装	6			
部番	部 品 名	材 質	備 考	部番	部 品 名	材 質	備 考
品番	MD 45° L	名称	MDジョイント 45° エルボ	承認	Ishikawa	製図	Otsuka
図番	MNAP1004-00	作成 / 更新	2003.10.31 / ****.**.**	 ダイドレ 株式会社			