

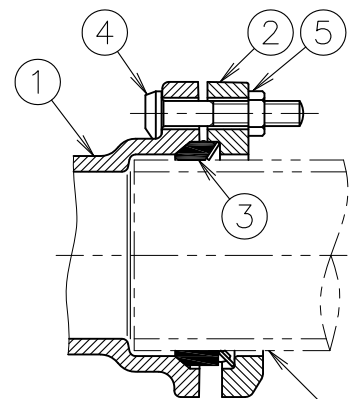
寸法表 単位:mm

呼び	A	L	Do	G	G'
1½	49	30	48.6	150	95
2	58	36	60.5	150	110
2½	70	45	76.3	180	120
3	80	52	89.1	180	135
4	99	66	114.3	250	155

G'…最小切断後寸法

継手各部の名称

締付後の状態



締付前の状態

5	六角ナット	SWCH	電気亜鉛めっき	10			
4	T字ボルト	SWCH	電気亜鉛めっき	9			
3	ロックパッキン	SBR/SUS430		8			
2	フランジ	FCD450-10	防錆塗装	7			
1	本体	FC150	防錆塗装	6			
部番	部 品 名	材 質	備 考	部番	部 品 名	材 質	備 考
品番	MD 90°L-B	名称	MDジョイント 差し込 90°エルボ	承認	Izumi	製図	Shima
図番	MNAP0904-03	作成 / 更新	2003. 9.30 / 2016. 4.15	 ガイドレ 株式会社			