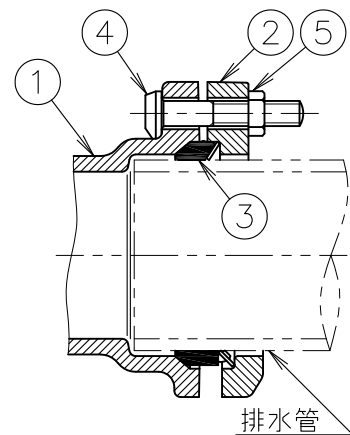


継手各部の名称

締付後の状態



締付前の状態

寸法表 単位:mm

呼び	A	L1	L2
2	115	93	93
2½	115	90	90
※ 3	129	101	101

1. ※印は当社のオリジナル製品を示します。
2. <呼び3> の材質は、FCD450-10になります。
3. <呼び3>のT字ボルトは、<呼び3>BF専用品になります。  
通常のT字ボルトと材質（SWCH）が異なりますので、ご注意ください。

5	六角ナット	SWCH	電気亜鉛めっき	10			
4	T字ボルト	SWCH/S45C	電気亜鉛めっき	9			
3	ロックパッキン	SBR,SUS430		8			
2	フランジ	FCD450-10	防錆塗装	7			
1	本体	FC150/FCD450-10	防錆塗装	6			
部番	部 品 名	材 質	備 考	部番	部 品 名	材 質	備 考
品番	MD 90° LL-BF	名称	MDジョイント 住戸内転がし配管用 90°エルボ	承認	Izumi	製図	Shima
図番	MNAN0802-05	作成 / 更新	2002. 8. 7 / 2018. 8. 17	 <b>ガイドレ</b> 株式会社			