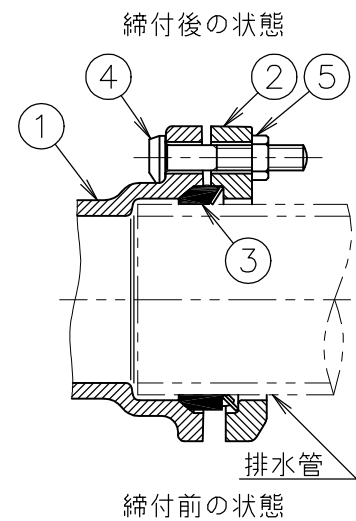


寸法表 単位:mm

| 呼び | A | L1 | L2 | R |
|------|-----|-----|-----|-----|
| 3 | 164 | 136 | 136 | 136 |
| 3×2½ | 164 | 136 | 139 | 136 |
| 4 | 185 | 152 | 152 | 152 |
| 4×3 | 185 | 152 | 157 | 152 |
| 5 | 205 | 169 | 169 | 169 |
| 5×4 | 205 | 169 | 172 | 169 |
| 6 | 226 | 187 | 187 | 187 |
| 6×5 | 226 | 187 | 190 | 187 |
| * 8 | 281 | 233 | 233 | 233 |
| 8×6 | 281 | 233 | 242 | 233 |

※印は当社のオリジナル製品を示します。

継手各部の名称



| | | | | | | | |
|----|---------------|------------|---------------------------|----|-------|----------|--------------|
| 5 | 六角ナット | SWCH | 電気亜鉛めっき | 10 | | | |
| 4 | T字ボルト | SWCH | 電気亜鉛めっき | 9 | | | |
| 3 | ロックパッキン | SBR/SUS430 | | 8 | | | |
| 2 | フランジ | FCD450-10 | 防錆塗装 | 7 | | | |
| 1 | 本体 | FC150 | 防錆塗装 | 6 | | | |
| 部番 | 部 品 名 | 材 質 | 備 考 | 部番 | 部 品 名 | 材 質 | 備 考 |
| 品番 | MD 90° LLS | 名称 | MDジョイント 汚水用 90° 大曲りエルボ | | 承認 | Ishikawa | 製図 Otsuka |
| 図番 | MNAP0902-00 | 作成 / 更新 | 2003. 9.30 / ****.*** | | | | |

