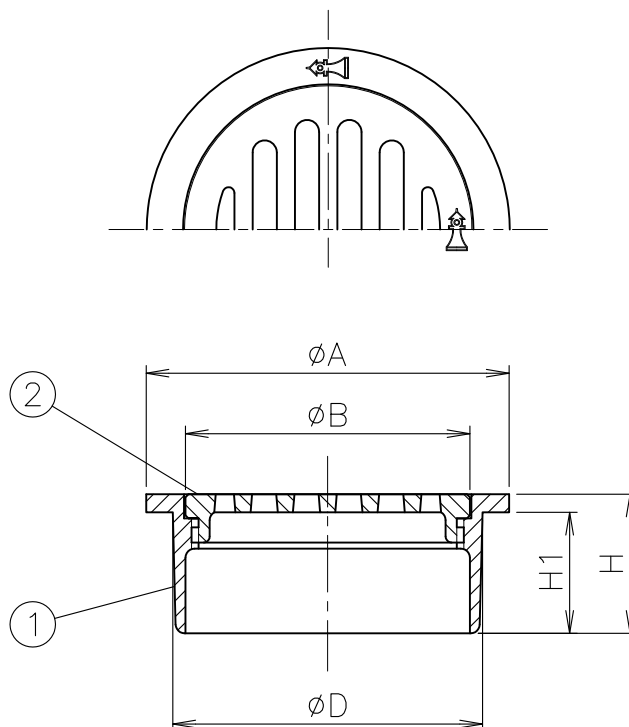


製造中止
(2012年3月1日)




寸法表

単位:mm

品番	呼び	D	A	B	H	H1
D-V	30	31	38	27	22	19.5
	40	40	48	36	22	19.5
	50	51	60	47	23	20
	65	67	76	60	23	20
	75	77	89	69	28	25
	100	100	114	89	29	25.5
	125	125	140	113	34	30.5
	150	146	165	134	34	30.5
200	194	216	184	44	40	

1. ストレーナはねじ込み式です。
2. VUとの接続には、VUアダプター（別売）をご使用下さい。
3. 製造中止品です。弊社在庫が無くなり次第、販売中止とさせていただきます。

5				10			
4				9			
3				8			
2	ストレーナ	CAC202	ニッケルクロムめっき	7			
1	ストレーナ受け	CAC202	ニッケルクロムめっき	6			
部番	部品名	材質	備考	部番	部品名	材質	備考
品番	30~200 D-V	名称	非防水層用 排水金具（VP用）	承認	lzumi	製図	Shima
図番	KNAP0405-02	作成 / 更新	2003. 4.15 / 2007. 8.30	 ダイドレ 株式会社			