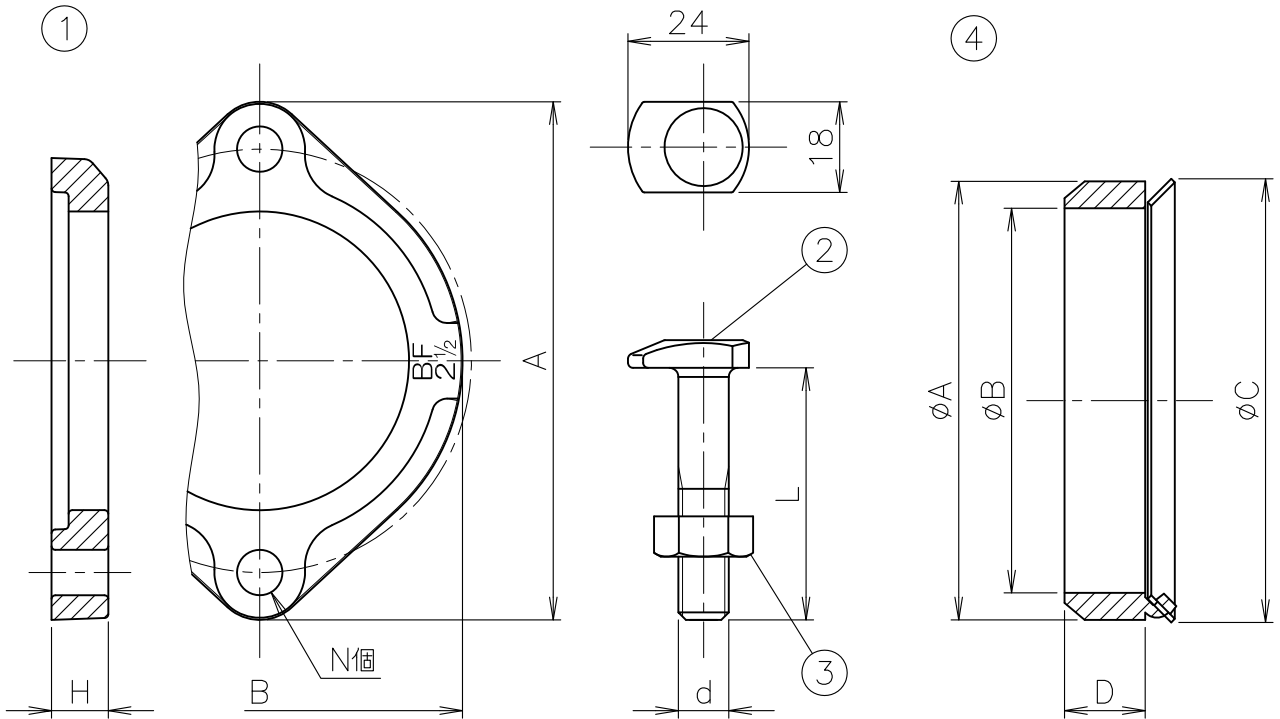


● BFフランジ

● T字ボルト・六角ナット

● ロックパッキン



フランジ寸法表

呼び	A	B	H	N
2½	136	107	15	2
☆ 3	150	124	20.5	2

ボルト・ナット寸法表

呼び	d(M)	L
2½	10	50
☆ 3		

パッキン寸法表

呼び	A	B	C	D
2½	87	76.3	90	16
☆ 3	102	89.1	105	16.5

1. ☆印は当社のオリジナル製品を示します。
2. <呼び3>のT字ボルトは、通常のT字ボルトと材質（SWCH）が異なります。
3. <呼び2>は、通常のフランジセットをご使用下さい。

単位:mm

5				10			
4	ロックパッキン	SBR/SUS430		9			
3	六角ナット	SWCH	電気亜鉛めっき	8			
2	T字ボルト	SWCH/S45C	電気亜鉛めっき	7			
1	MDフランジ	FCD450-10	防錆塗装	6			
部番	部 品 名	材 質	備 考	部番	部 品 名	材 質	備 考
品番		名称	住戸内転がし配管用 MD-BF フランジセット			承認 Izumi	製図 Shima
図番	MNAE0101-01	作成 / 更新	2016. 1. 7 / 2018. 8. 17				



ガイドレ 株式会社