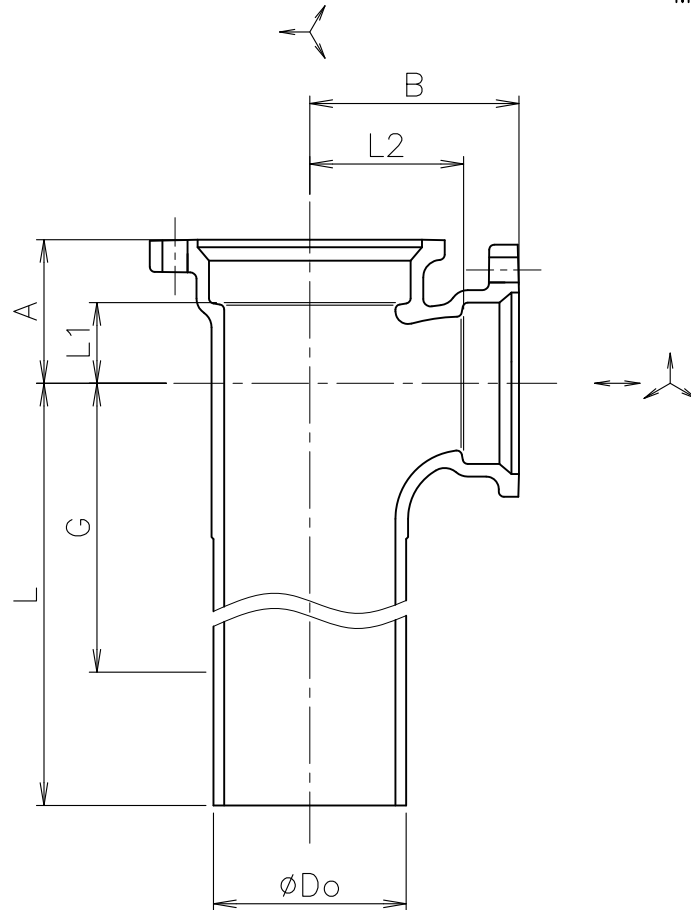
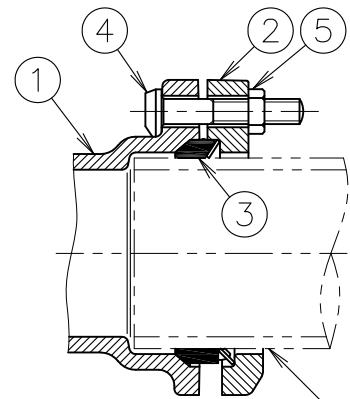


MODEL : ST-B 2½×2



継手各部の名称

締付後の状態



排水管

締付前の状態

寸法表

単位:mm

呼び		A	B	L1	L2	Do	G
サイズ	L						
☆※ 2½×2	300	57	83	32	61	76.3	118
☆※ 3×2½	300	68	98	40	73	89.1	131
■※ 4×1½	209	61	94	28	75	114.3	120
☆※ 4×2	167	66	101	33	79	114.3	128
☆※ 4×2½	300	74	110	41	85	114.3	137
☆※ 5×2	128	70	114	34	92	139.8	-

G…最小切断後寸法

※印は当社のオリジナル製品を示します。

☆印は受注生産品を示します。

■印は製造中止品です。弊社在庫が無くなり次第、販売中止とさせていただきます。

5	六角ナット	SWCH	電気亜鉛めっき	10			
4	T字ボルト	SWCH	電気亜鉛めっき	9			
3	ロックパッキン	SBR/SUS430		8			
2	フランジ	FCD450-10	防錆塗装	7			
1	本体	FC150	防錆塗装	6			
部番	部 品 名	材 質	備 考	部番	部 品 名	材 質	備 考
品番	MD ST-B	名称	MDジョイント 差し込ロング 90°Y	承認	品名	材質	製図
						Izumi	Shima
図番	MNAP0908-04	作成 / 更新	2002. 9.30 / 2016. 4.15				



株式会社
ダイドレ