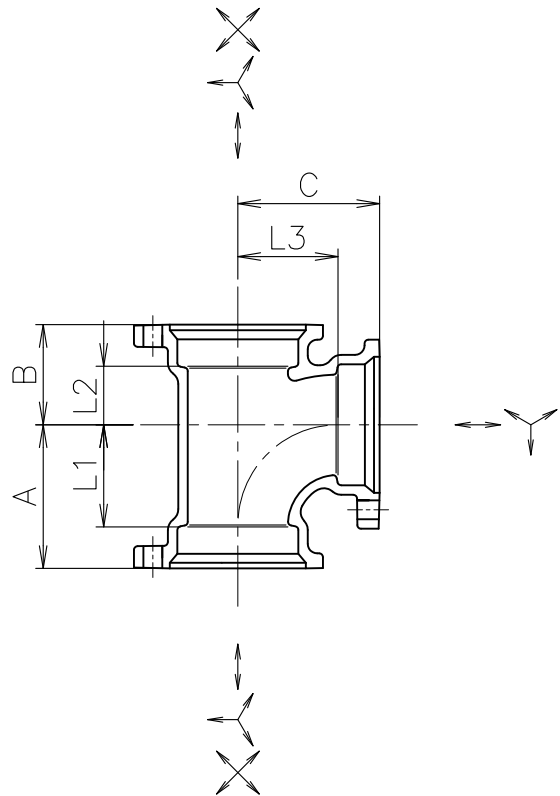


寸法表

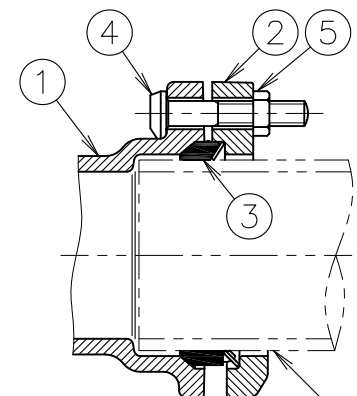
単位:mm

呼び	A	B	C	L1	L2	L3
1¼	57	40	56	39	22	38
1½	63	44	62	44	25	43
1½×1¼	58	41	59	39	22	41
2	76	53	75	54	31	53
2×1¼	61	45	65	39	23	47
2×1½	66	48	68	44	26	49
2½	92	64	91	67	39	66
2½×1½	69	51	75	44	26	56
2½×2	79	57	83	54	32	61
3	106	74	104	78	46	76
3×1½	72	55	82	44	27	63
3×2	82	60	89	54	32	67
3×2½	95	68	98	67	40	73
4	132	92	130	99	59	97
4×1½	77	61	94	44	28	75
4×2	87	66	101	54	33	79
4×2½	100	74	110	67	41	85
4×3	111	80	116	78	47	88
5	158	110	155	122	74	119
5×1½	80	64	108	44	28	89
5×2	90	70	114	54	34	92
5×2½	103	78	123	67	42	98
5×3	114	84	129	78	48	101
5×4	135	96	143	99	60	110
6	182	125	179	143	86	140
6×2	93	74	126	54	35	104
6×3	117	88	141	78	49	113
6×4	138	101	155	99	62	122
6×5	161	115	167	122	76	131
8×4	147	112	182	99	64	149



継手各部の名称

締付後の状態



排水管

締付前の状態

5	六角ナット	SWCH	電気亜鉛めっき	10			
4	T字ボルト	SWCH	電気亜鉛めっき	9			
3	ロックパッキン	SBR/SUS430		8			
2	フランジ	FCD450-10	防錆塗装	7			
1	本体	FC150	防錆塗装	6			
部番	部 品 名	材 質	備 考	部番	部 品 名	材 質	備 考
品番	MD ST	名称	MDジョイント 90°Y	承認	Izumi	製図	Wada
図番	MNAP0906-04	作成 / 更新	2003. 9.30 / 2017.12. 6	 ガイドレ 株式会社			