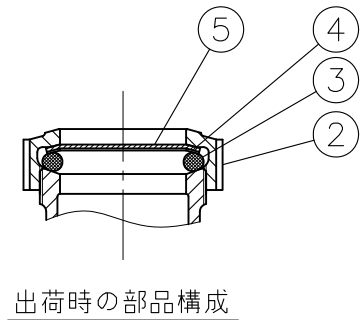
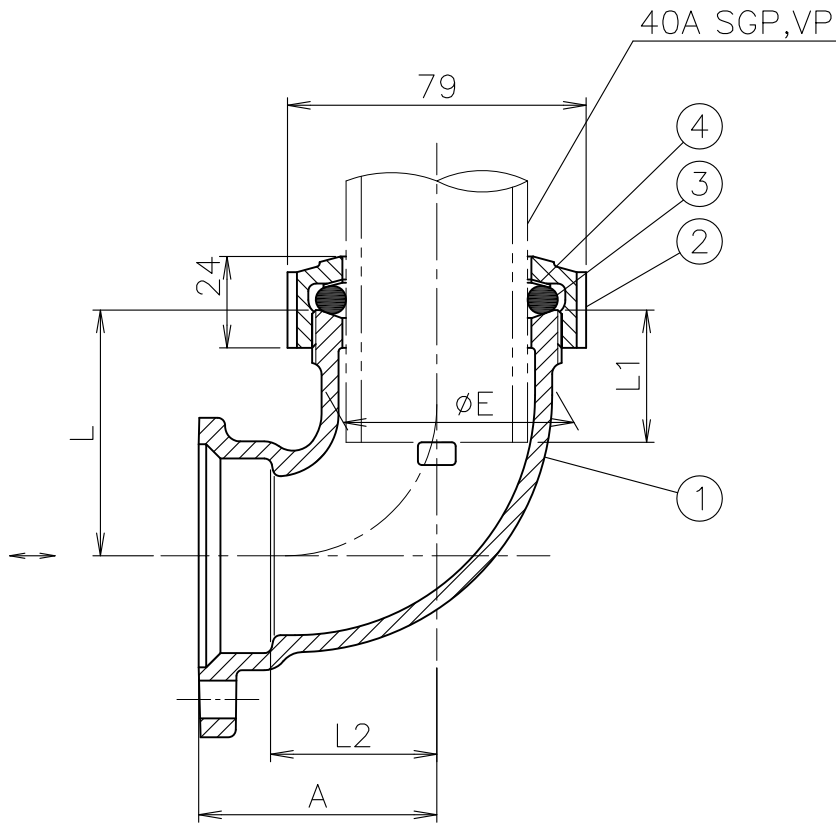


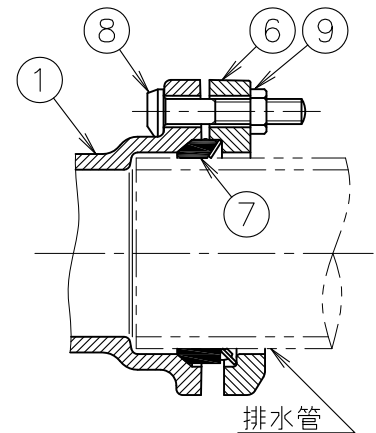
MODEL : TL-B 1½



出荷時の部品構成

継手各部の名称

締付後の状態



締付前の状態

寸法表

単位:mm

呼び	呼び	L	L1	E	A	L2
1½	TL-A	120	90	61	63	44
	TL-B	65	35	61	63	44
	☆※ TL-C	260	230	61	63	44
2×1½	TL-A	120	90	61	76	54
	※ TL-B	75	35	61	76	54

1. 袋ナット部は、配管施工時まで継手・管内にゴミ等が浸入しない様、部番⑤ 保護板を取り付けて出荷しております。配管施工時には、保護板を外して施工して下さい。
2. ※印は当社のオリジナル製品を示します。
3. ☆印は受注生産品を示します。

5	保護板	PE		10			
4	ワッシャ	PE		9	六角ナット	SWCH	電気亜鉛めっき
3	パッキン	NBR		8	T字ボルト	SWCH	電気亜鉛めっき
2	袋ナット	FCD500-7	防錆塗装	7	ロックパッキン	SBR/SUS430	
1	本体	FC150	防錆塗装	6	フランジ	FCD450-10	防錆塗装
部番	部 品 名	材 質	備 考	部番	部 品 名	材 質	備 考
品番	MD TL	名称	MDジョイント 流し排水用 90°エルボ	承認	製品	Izumi	Takeuchi
図番	MNAP1003-02	作成 / 更新	2003.10.31 / 2016. 7.25	 ガイドレ 株式会社			