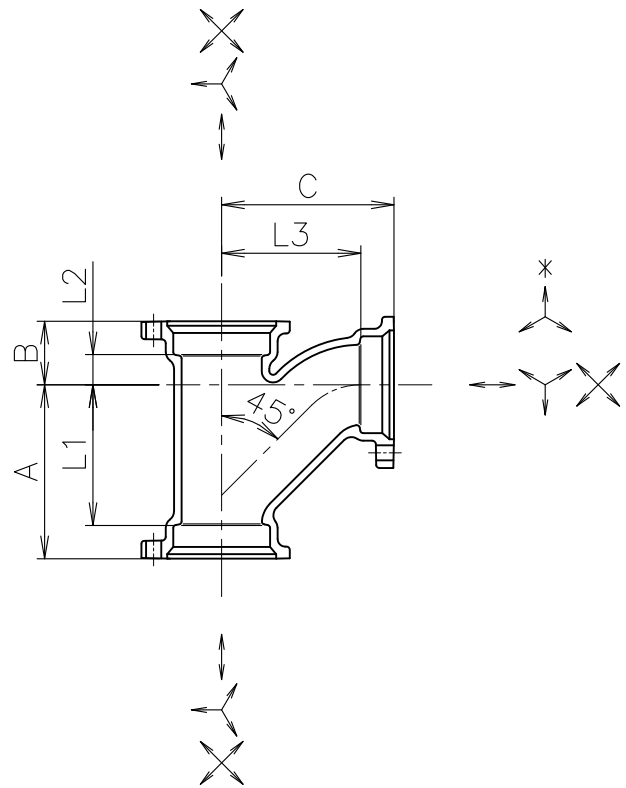


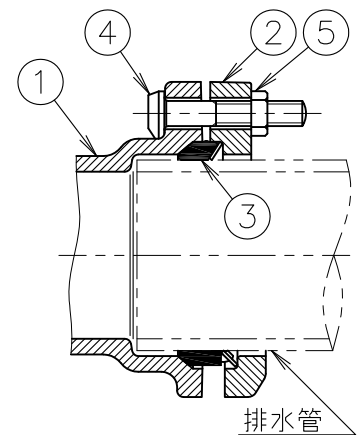
寸法表 単位:mm

呼び	A	B	C	L1	L2	L3
1/4	87	31	86	69	13	68
1/2	96	35	95	77	16	76
1/2×1/4	88	31	89	69	12	71
2	115	42	114	93	20	92
2×1/4	95	31	98	73	9	80
2×1/2	102	35	103	80	13	84
2 1/2	140	51	139	115	26	114
2 1/2×1/2	108	35	114	83	10	95
2 1/2×2	120	42	123	95	17	101
3	160	58	158	132	30	130
3×1/2	114	35	123	86	7	104
3×2	126	42	133	98	14	111
3×2 1/2	145	51	147	117	23	122
4	200	72	198	167	39	165
4×1/2	122	35	138	89	2	119
4×2	135	42	149	102	9	127
4×2 1/2	155	51	164	122	18	139
4×3	168	58	173	135	25	145
5	240	88	237	204	52	201
5×2	140	42	164	104	6	142
5×2 1/2	160	51	179	124	15	154
5×3	174	58	189	138	22	161
5×4	205	72	213	169	36	180
6	279	105	276	240	66	237
6×2	143	42	176	104	3	154
6×3	179	58	203	140	19	175
6×4	212	72	229	173	33	196
6×5	244	88	250	205	49	214
8	330	130	330	282	82	282
* 8×3	208	58	248	160	10	220
8×4	235	72	270	187	24	237
8×5	265	88	290	217	40	254
8×6	307	105	315	259	57	276



継手各部の名称

締付後の状態



締付前の状態

1. \*印は当社のオリジナル製品を示します。
2. <呼び8×3>の3インチ側のボルト穴は\*印の方向になります。

5	六角ナット	SWCH	電気亜鉛めっき	10			
4	T字ボルト	SWCH	電気亜鉛めっき	9			
3	ロックパッキン	SBR/SUS430		8			
2	フランジ	FCD450-10	防錆塗装	7			
1	本体	FC150	防錆塗装	6			
部番	部 品 名	材 質	備 考	部番	部 品 名	材 質	備 考
品番	MD TY	名称	MDジョイント 90°大曲りY	承認	Izumi	製図	Wada
図番	MNAP0907-03	作成 / 更新	2003. 9.30 / 2018. 8.31	 <b>ガイドレ</b> 株式会社			