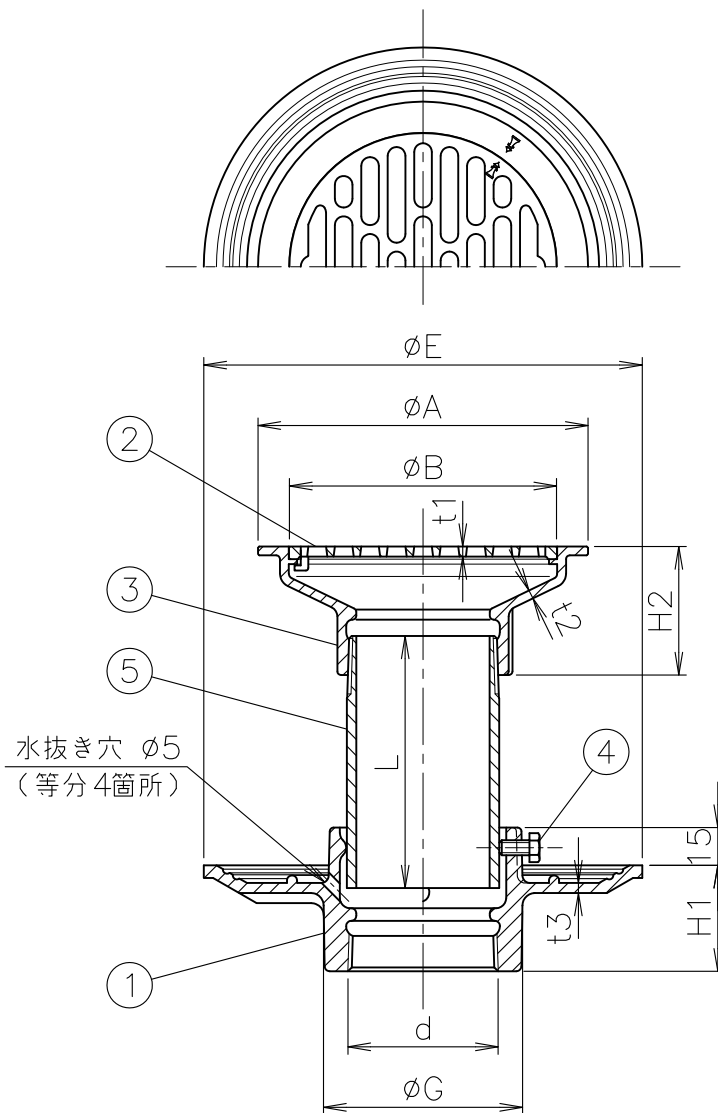


MODEL : CK-B 50



寸法表

単位:mm

品番	ねじ基準径 d	A	B	E	G	H1	H2	t1	t2	t3	L
CK-B 40	47.803	101	82.5	161	64	39	46	3.5	3	3.5	100
CK-B 50	59.614	131	106	174	79	42	51	4	3.5	4	100
CK-B 65	75.184	156	132	189	94	45	56	5	3.5	4	100
CK-B 80	87.884	181	157	203	109	47	61	5.5	4	4	100
CK-B 100	113.030	230	207	227	136	50	78	5.5	4	4	100

- d ねじ部は、JIS B 0203 (管用テーパねじ) です。
- ストレーナはロック式です。
- ストレーナの開口面積は接続管の断面積以上です。
- 調節管はビス止め式です。
- 防水受けには、水抜き穴が開いております。
- 部番⑤ 調節管は、床厚に適した長さに切断してご使用下さい。

5	調節管	SGP	溶融亜鉛めっき	10			
4	ビス	SS400	電気亜鉛めっき, M6X12X1本	9			
3	ストレーナ受け (C-K)	CAC202	ニッケルクロムめっき	8			
2	ストレーナ (C-K)	CAC202	ニッケルクロムめっき	7			
1	本体 (B-N)	FC150	防錆塗装	6			
部番	部品名	材質	備考	部番	部品名	材質	備考
品番	40~100 CK-B	名称	防水層用 排水金具			承認 Izumi	製図 Shima
図番	KNAP0403-04	作成 / 更新	2003. 4.15 / 2014. 2.12				



ガイドレ株式会社