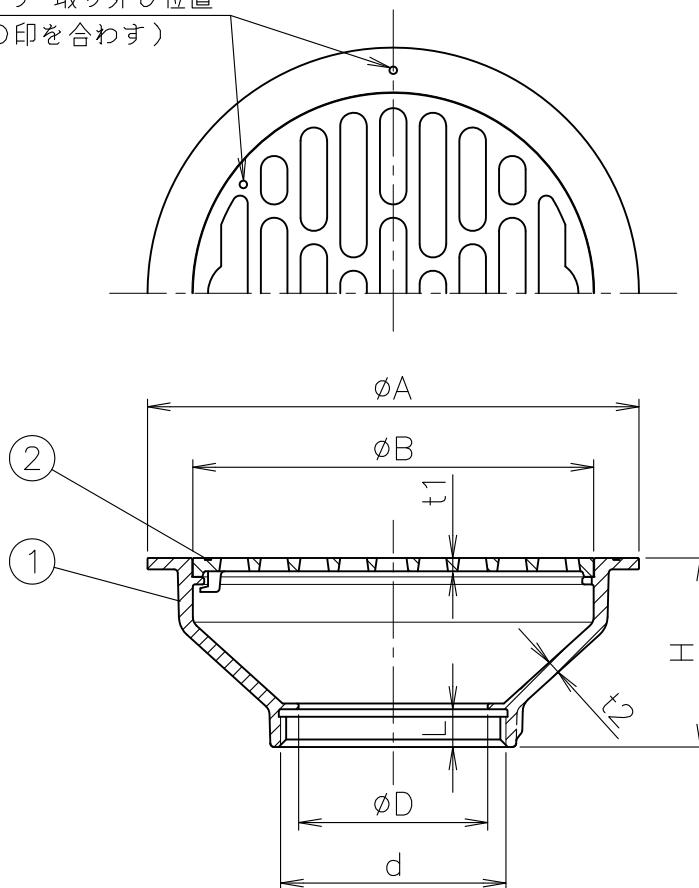


ストレーナ 取り外し位置
(○印を合わせ)



寸法表

単位:mm

品番	符号	ねじ基準径 d	D	A	B	H	t1	t2	L
CK-SUS	40	47.803	40	100	82.5	45	3.5	3	10
	50	59.614	50	130	106	50	3.5	3.5	10
	65	75.184	65	155	132	55	4.5	3.5	10
	80	87.884	80	180	157	60	5.5	4	10
	100	113.030	100	230	207	65	5.5	4	10

1. d ねじ部は、JIS B 0202 (管用平行ねじ) です。
2. ストレーナはロック式です。
3. ストレーナの取り外し位置として、ストレーナ・受けに○印 (凹み) を設けております。
4. ストレーナの排水孔面積は、流出口の断面積以上です。

5				10				
4				9				
3				8				
2	ストレーナ	SCS13		7				
1	ストレーナ受け	SCS13		6				
部番	部品名	材質	備考	部番	部品名	材質	備考	
品番	40~100 CK-SUS	名称	非防水層用 ステンレス製 排水金具	承認	Izumi	製図	Shima	
図番	KNAZ0606-01	作成 / 更新	2012. 6.22 / 2013. 6. 7					