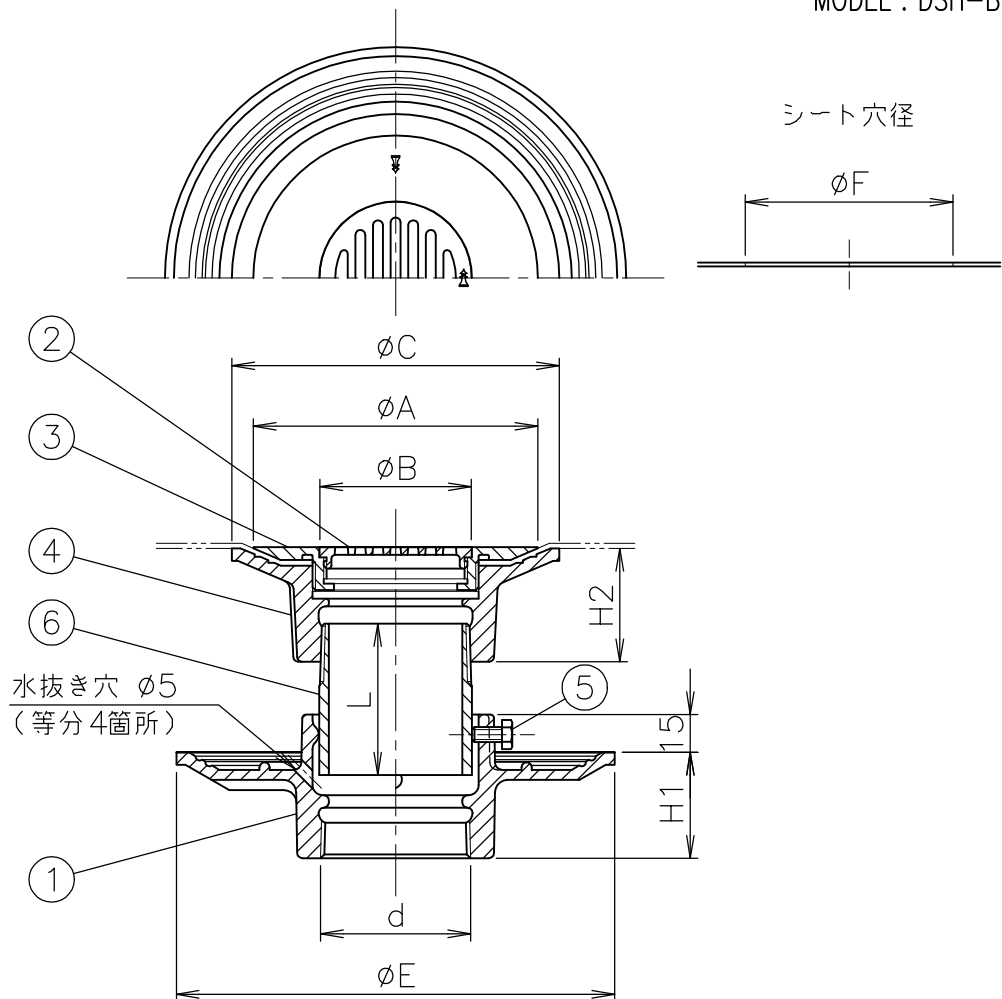


MODEL : DSH-B 50



寸法表

単位:mm

| 品番 | ねじ基準径 | A | B | C | E | H1 | H2 | F | L |
|-------|---------|-----|-----|-----|-----|----|----|-----|----|
| 符号 | 呼び | d | | | | | | | |
| ※ 40 | 47.803 | 100 | 47 | 117 | 161 | 39 | 42 | 55 | 60 |
| ※ 50 | 59.614 | 113 | 60 | 130 | 174 | 42 | 45 | 68 | 60 |
| ※ 65 | 75.184 | 128 | 75 | 145 | 189 | 45 | 48 | 83 | 60 |
| ※ 80 | 87.884 | 142 | 89 | 159 | 203 | 47 | 51 | 97 | 60 |
| ※ 100 | 113.030 | 166 | 113 | 183 | 227 | 50 | 58 | 121 | 60 |
| ※ 125 | 138.430 | 200 | 143 | 220 | 255 | 54 | 65 | 151 | 60 |
| ※ 150 | 163.830 | 225 | 168 | 245 | 280 | 58 | 70 | 176 | 60 |

- d ねじ部は、JIS B 0203 (管用テーパねじ) です。
- ストレーナはねじ込み式です。
- 2mm厚のシートまではさみ込めます。
- 調節管はビス止め式です。
- 防水受けには、水抜き穴が開いております。
- 部番⑥ 調節管は、床厚に適した長さに切断してご使用下さい。
- 締付工具はTK-3 (呼び40,50,65), TK-4 (呼び80,100), TK-7 (呼び125,150) をご使用下さい。(別売)
- 漏水の原因となりますので、シート押えはしっかり締め込んで下さい。
- ※印は受注生産品を示します。

| | | | | | | | |
|----|-----------------|--------|-------------------------|----|-----|----------------|-------------|
| 5 | ビス | SS400 | 電気亜鉛めっき, M6x12 | 10 | | | |
| 4 | シート受け | FC150 | 防錆塗装 | 9 | | | |
| 3 | シート押え | CAC202 | ニッケルクロムめっき | 8 | | | |
| 2 | ストレーナ | CAC202 | ニッケルクロムめっき | 7 | | | |
| 1 | 防水受け (B-N) | FC150 | 防錆塗装 | 6 | 調節管 | SGP | 溶融亜鉛めっき |
| 部番 | 部品名 | 材質 | 備考 | 部番 | 部品名 | 材質 | 備考 |
| 品番 | 40~150 DSH-B | 名称 | シート露出二重防水層用 排水金具 | | | 承認 Ishikawa | 製図 Izumi |
| 図番 | 作成 / 更新 | | | | | | |
| | KNAPO410-02 | | 2003. 4.16 / 2004. 3.10 | | | | |



ダイドレ 株式会社