

寸法表 単位:mm

呼び	A	L	D
☆※ 6	182	143	R2½

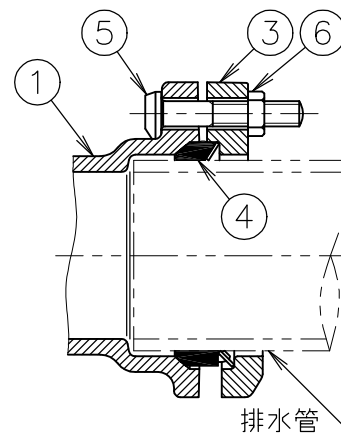
※印は当社のオリジナル製品を示します。

☆印は受注生産品を示します。

●Dねじ部は、JIS B 0203(管用テーパねじ)です。

継手各部の名称

締付後の状態



締付前の状態

5	T字ボルト	SWCH	電気亜鉛めっき	10			
4	ロックパッキン	SBR/SUS430		9			
3	フランジ	FCD450-10	防錆塗装	8			
2	プラグ	CAC202	符号 BP-H	7			
1	本体	FC150	防錆塗装	6	六角ナット	SWCH	電気亜鉛めっき
部番	部 品 名	材 質	備 考	部番	部 品 名	材 質	備 考
品番	MD 90° CLL	名称	MDジョイント 90° 掃除口付 大曲リエルボ	承認	Ishikawa	製図	Izumi
図番	MNAP0903-01	作成 / 更新	2003. 9.30 / 2004. 3.31	 ダイドレ 株式会社			