

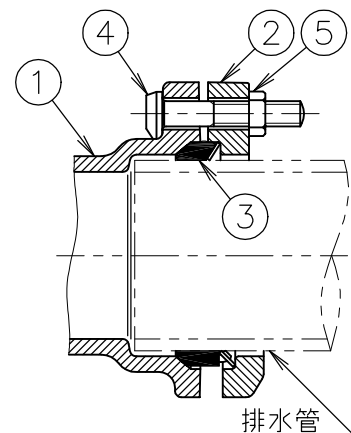
寸法表 単位:mm

呼び	A	L1	L2
1¼	44	26	26
1½	49	30	30
2	58	36	36
2×1½	58	36	39
2½	70	45	45
* 2½×2	70	45	48
3	80	52	52
4	99	66	66
* 4×3	99	66	71
5	118	82	82
6	135	96	96
8	168	120	120

※印は当社のオリジナル製品を示します。

継手各部の名称

締付後の状態



締付前の状態

5	六角ナット	SWCH	電気亜鉛めっき	10			
4	T字ボルト	SWCH	電気亜鉛めっき	9			
3	ロックパッキン	SBR/SUS430		8			
2	フランジ	FCD450-10	防錆塗装	7			
1	本体	FC150	防錆塗装	6			
部番	部 品 名	材 質	備 考	部番	部 品 名	材 質	備 考
品番	MD 90° L	名称	MDジョイント 90° エルボ		承認	Ishikawa	製図 Otsuka
図番	MNAP0901-00	作成 / 更新	2003. 9.30 / ****.***				

