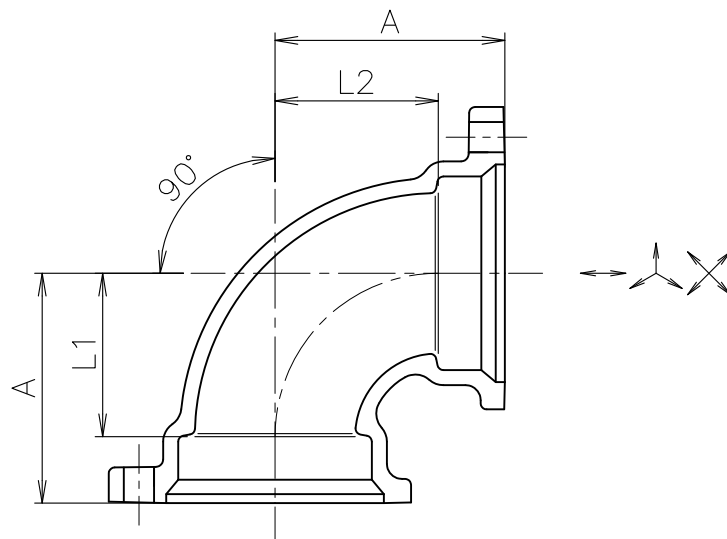


MODEL : 90°LL 2



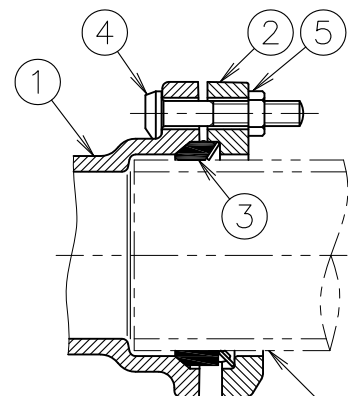
寸法表 単位:mm

呼び	A	L1	L2
1¼	57	39	39
1½	63	44	44
1½×1¼	63	44	45
2	76	54	54
2×1½	76	54	57
2½	92	67	67
2½×1½	92	67	73
2½×2	92	67	70
3	106	78	78
3×2	106	78	84
3×2½	106	78	81
4	132	99	99
4×2½	132	99	107
4×3	132	99	104
5	158	122	122
5×4	158	122	125
6	182	143	143
6×5	182	143	146
※ 8	230	182	182

※印は当社のオリジナル製品を示します。

継手各部の名称

締付後の状態



排水管

締付前の状態

5	六角ナット	SWCH	電気亜鉛めっき	10			
4	T字ボルト	SWCH	電気亜鉛めっき	9			
3	ロックパッキン	SBR,SUS430		8			
2	フランジ	FCD450-10	防錆塗装	7			
1	本体	FC150	防錆塗装	6			
部番	部 品 名	材 質	備 考	部番	部 品 名	材 質	備 考
品番	MD 90°LL	名称	MDジョイント 90°大曲りエルボ	承認	Izumi	製図	Takeuchi
図番	MNAP1001-01	作成 / 更新	2003.10.31 / 2017. 3. 6	 ガイドレ 株式会社			