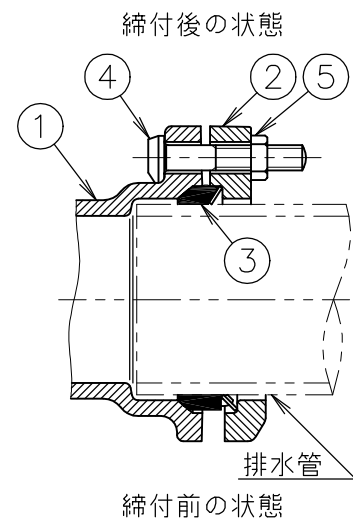


寸法表 単位:mm

呼び	A	L1	L2	R
3	164	136	136	136
3×2½	164	136	139	136
4	185	152	152	152
4×3	185	152	157	152
5	205	169	169	169
5×4	205	169	172	169
6	226	187	187	187
6×5	226	187	190	187
* 8	281	233	233	233
8×6	281	233	242	233

*印は当社のオリジナル製品を示します。

継手各部の名称



5	六角ナット	SWCH	電気亜鉛めっき	10			
4	T字ボルト	SWCH	電気亜鉛めっき	9			
3	ロックパッキン	SBR/SUS430		8			
2	フランジ	FCD450-10	防錆塗装	7			
1	本体	FC150	防錆塗装	6			
部番	部 品 名	材 質	備 考	部番	部 品 名	材 質	備 考
品番	MD 90° LLS	名称	MDジョイント 汚水用 90° 大曲りエルボ		承認	Ishikawa	製図 Otsuka
図番	MNAP0902-00	作成 / 更新	2003. 9.30 / ****.***				

