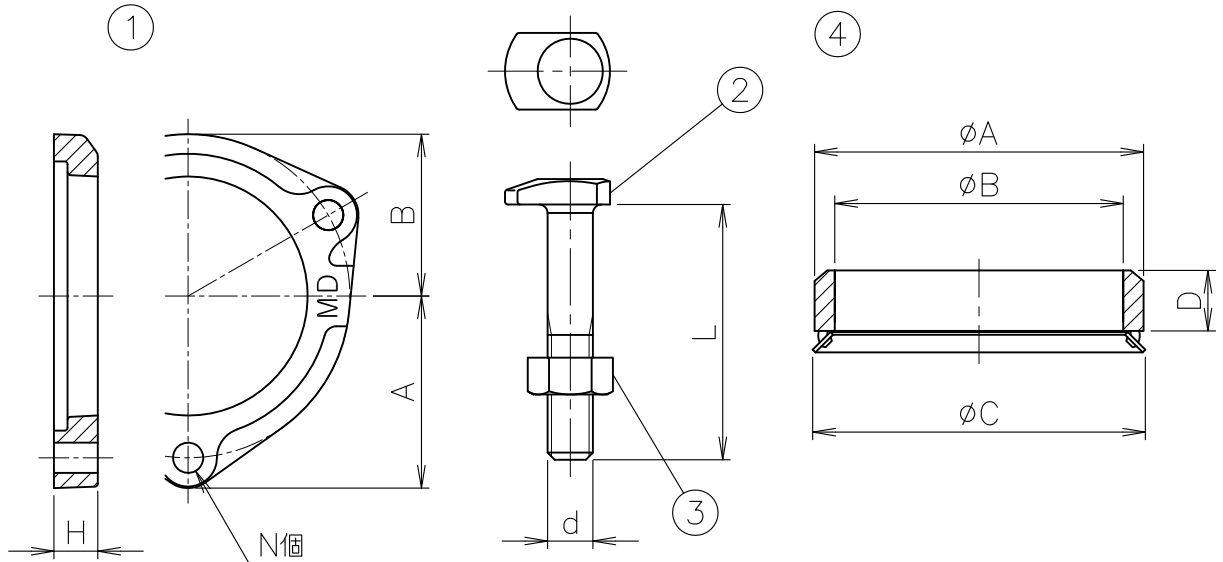


● フランジ

● T字ボルト・六角ナット

● ロックパッキン



フランジ寸法表

呼び	A	B	H	N
1/4	45	33	13	2
1/2	48	36.5		
2	55	45		
2 1/2	63.5	53.5	14	3
* 2 1/2	68	53.5	15	2
3	75	62	15	3
4	88	75.5		
5	104.5	90	19	
6	119	104.5		
8	149	132	20	4

ボルト・ナット寸法表

呼び	d(M)	L
1/4	8	40
1/2		45
2		
* 2 1/2	10	50
3	10	50
4	12	60
5		
6	14	75
8		

パッキン寸法表

呼び	A	B	C	D
1/4	51	42.7	54	11
1/2	57	48.6	60	13.5
2	70	60.5	73	13.5
2 1/2	87	76.3	90	16
* 2 1/2				
3	102	89.1	105	16.5
4	129	114.3	132	19
5	155	139.8	158	21
6	183	165.2	186	23
8	238	216.3	242	26

注) *印は、MD-BFの寸法です。

単位:mm

5				10			
4	ロックパッキン	SBR/SUS430		9			
3	六角ナット	SUS316L	ブロンズ色	8			
2	T字ボルト	SUSXM7	ブロンズ色	7			
1	MDフランジ	FCD450-10	防錆塗装	6			
部番	部 品 名	材 質	備 考	部番	部 品 名	材 質	備 考
品番		名称	ステンレス製 T字ボルト・ナット付 MD フランジセット	承認		製図	
						Izumi	Takeuchi
図番	作成 / 更新						
MNAM0102-08	2001. 1.30 / 2013.10. 9						



ダイドレ 株式会社