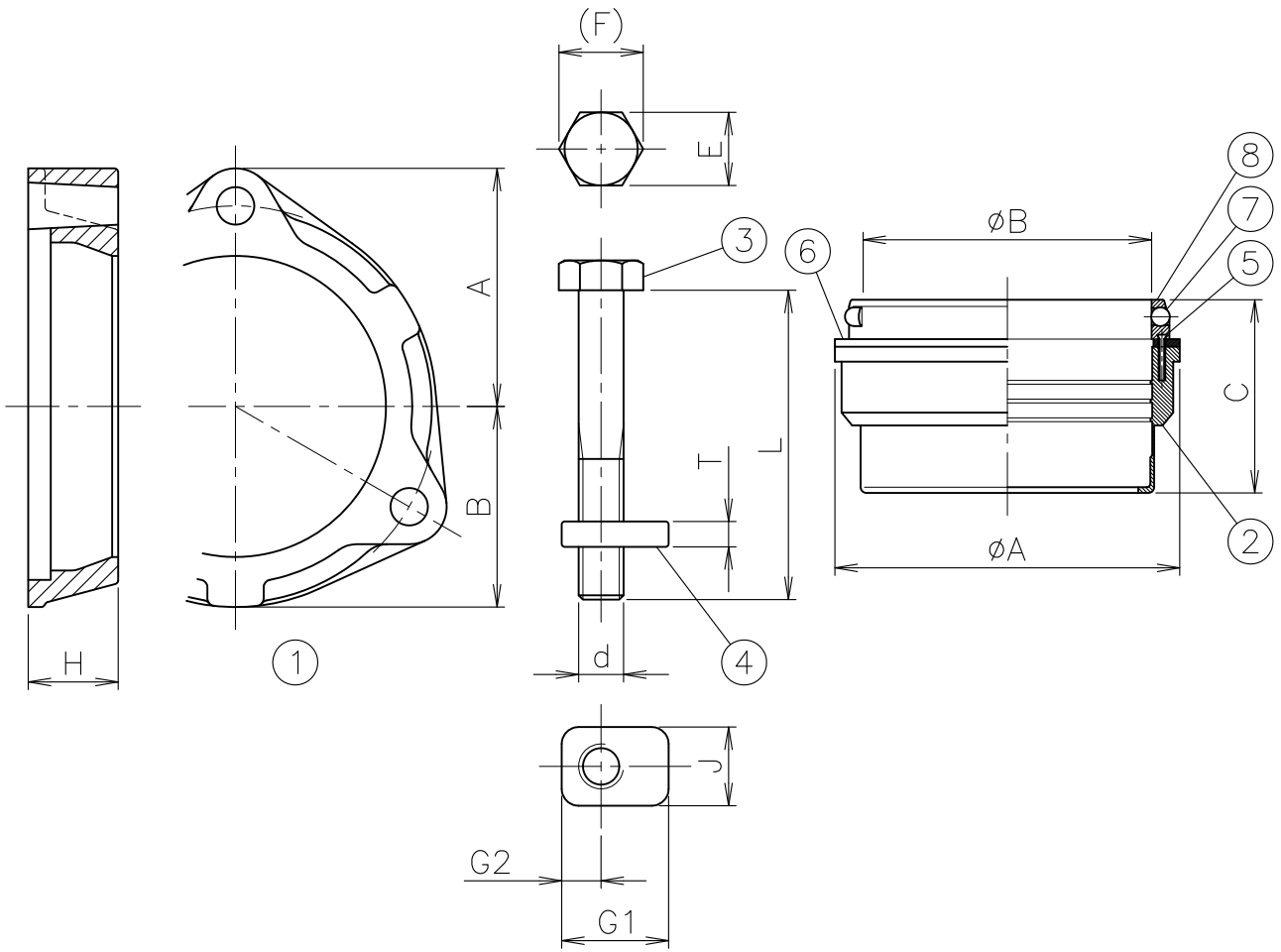


● フランジ

● 六角ボルト・回り止めナット

● パッキン



フランジ寸法表

ボルト・ナット寸法表

パッキン寸法表

呼び	A	B	H	呼び	ボルト				ナット				呼び	A	B	C
					d (M)	L	E	F (参考)	G1	G2	J	T				
2	55.0	45.0	24	2	8	55	13	15	19	7	14	4.5	2	73.5	60.5	47.5
2½	63.5	53.5		2½									92.0	76.3	51.5	
3	75.0	63.0		3									106.0	89.1	54.5	
4	88.0	76.0	28	4	10	65	17	19.6	25	10	18	6	4	130.5	114.3	62.0
5	105.5	90.5	29	5	12	75	19	21.9	32	12	21	9	5	156.5	139.8	65.0
6	120.0	105.0	31	6	14	80	22	25.4	32	12	24	9	6	184.0	165.2	70.5
8	149.0	133.0	35	8	14	80	22	25.4	32	12	24	9	8	239.0	216.8	79.5

単位:mm

5	プッシュピン	SUS304		10			
4	回り止めナット	SWRM	電気亜鉛めっき	9			
3	ボルト	SWCH	電気亜鉛めっき	8	抜け止めリング	EPDM	
2	LKパッキン	EPDM		7	抜け止めコマ	SUS410J	
1	LKフランジ	FCD450-10	防錆塗装	6	パッキンカバー	SS400	電気亜鉛めっき
部番	部品名	材質	備考	部番	部品名	材質	備考
品番	50~200 MD-LK-F	名称	ロックエース フランジセット	承認	製図	承認	製図
図番	MNAS1001-04	作成 / 更新	2006.10.27 / 2017. 1. 6				



ダイドレ 株式会社