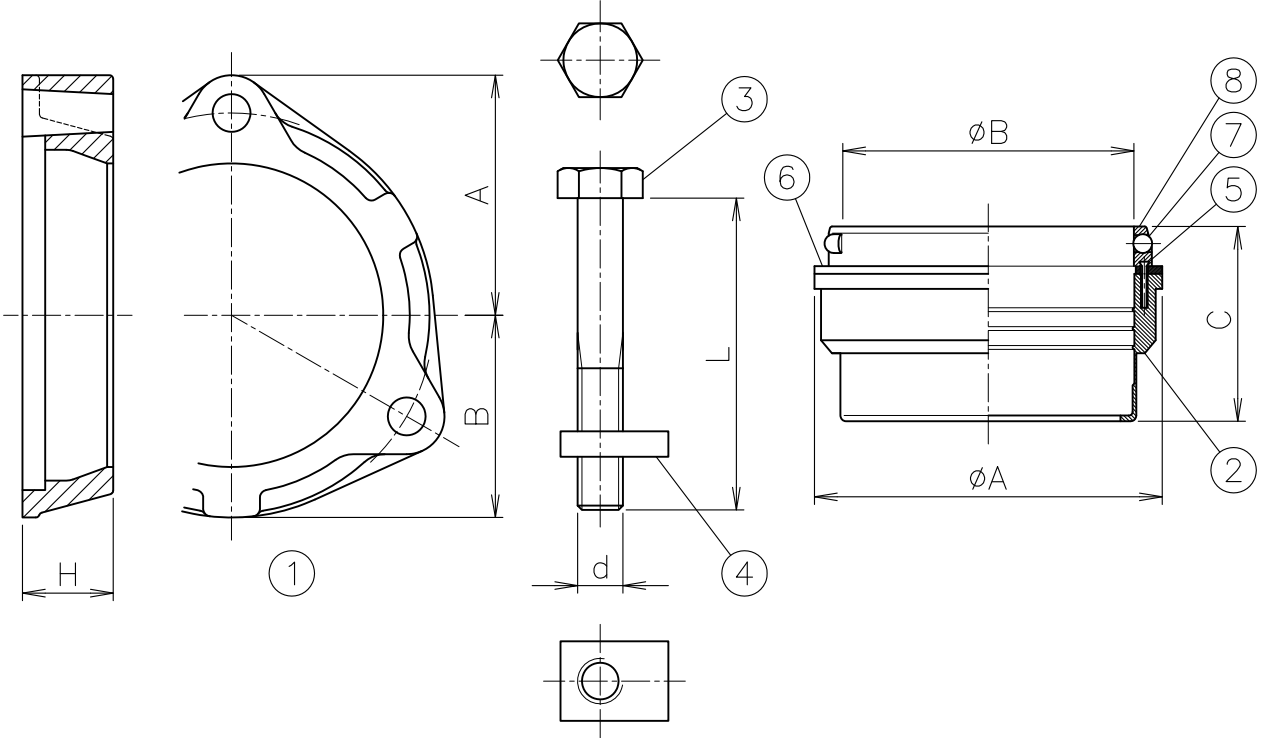


● フランジ

● 六角ボルト・回り止めナット

● パッキン



フランジ寸法表

呼び	A	B	H
2	55.0	45.0	24
2½	63.5	53.5	
3	75.0	63.0	
4	88.0	76.0	28
5	105.5	90.5	29
6	120.0	105.0	31
8	149.0	133.0	35

ボルト・ナット寸法表

呼び	d(M)	L
2	8	55
2½		
3	10	65
4		
5	12	75
6		
8	14	80

パッキン寸法表

呼び	A	B	C
2	73.5	60.5	47.5
2½	92.0	76.3	51.5
3	106.0	89.1	54.5
4	130.5	114.3	62.0
5	156.5	139.8	65.0
6	184.0	165.2	70.5
8	239.0	216.8	79.5

単位:mm

5	プッシュピン	SUS304		10			
4	回り止めナット	SUS304	ブロンズ色	9			
3	ボルト	SUSXM7	ブロンズ色	8	抜け止めリング	EPDM	
2	LKパッキン	EPDM		7	抜け止めコマ	SUS410J	
1	LKフランジ	FCD450-10	防錆塗装	6	パッキンカバー	SS400	電気亜鉛めっき
部番	部 品 名	材 質	備 考	部番	部 品 名	材 質	備 考
品番	50~200 MD-LK-F SUS B/N	名称	ステンレス製 ボルト・回り止めナット付 ロックエース フランジセット	承認	製図	Izumi	Takeuchi
図番	MNAF0601-00	作成 / 更新	2017. 6.27 / ****.***	