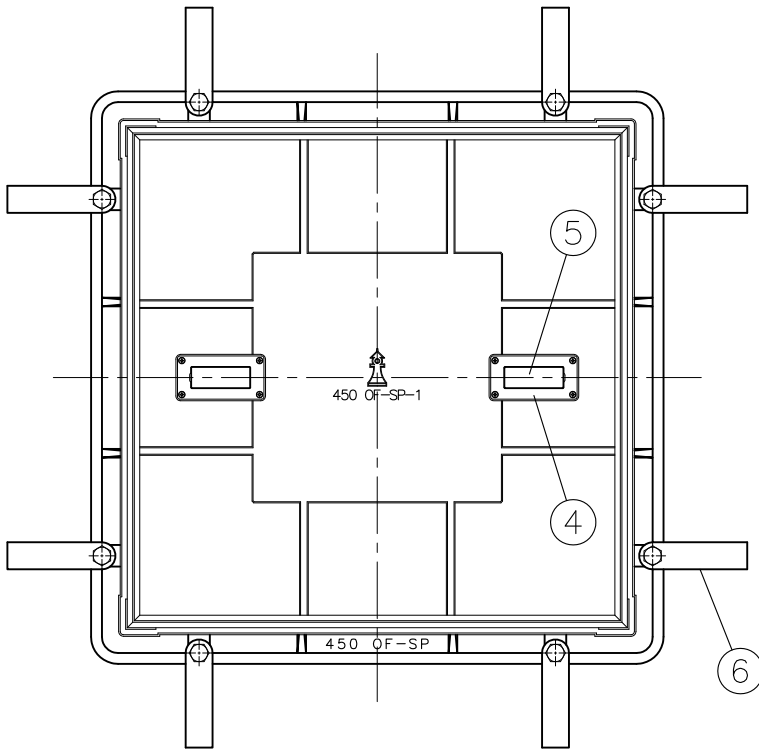
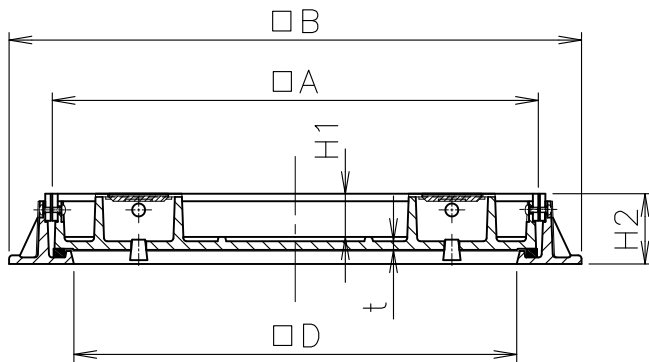
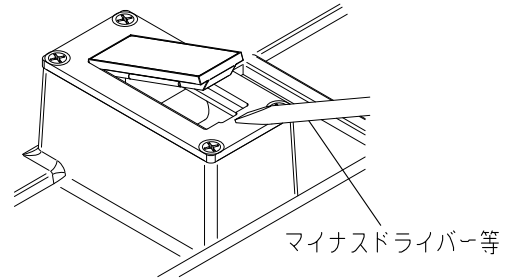


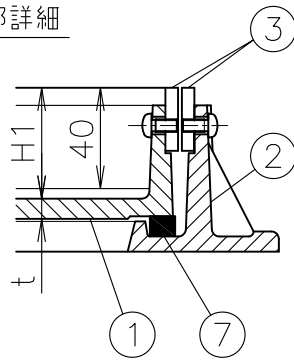
MODEL : OF-SP-1S 450



キャップ取外し方法



端部詳細



寸法表

単位:mm

品番	符号	呼び	D	A	B	H1	H2	t	破壊荷重 kN	安全荷重 kN
OF-SP-1S		300	260	300	380	45	65	7	60	15
		350	310	350	430	45	65	7		
		450	410	450	530	45	65	7		
		600	560	600	680	45	65	9		

破壊試験加重体φ170

- 蓋を開ける際は部番⑤ キャップを⊖ドライバー等で取り外し、工具No.1(別売)にて開閉して下さい。蓋を閉じた後、キャップを部番④ 取っ手枠に押し込んで下さい。
- 厚さ30mmのタイルまで施工できます。(充填深さ:40mm)
- 取っ手は300・350は中央に1ヶ、450・600は2ヶ設置しております。
- ステンレス製目地になります。(取っ手枠・取っ手キャップも同様)
- 銘板(「汚水」,「雨水」他)も別途ご用意しております。

5	取っ手キャップ	SUS304/CR		10					
4	取っ手枠	SCS13		9					
3	目地	SUS304		8					
2	枠	FC200	防錆塗装	7	パッキン	CR			
1	蓋	FC200	防錆塗装	6	アンカー	SS400	防錆塗装		
部番	部品名	材質	備考	部番	部品名	材質	備考		
品番	300~600 OF-SP-1S	名称	中耐型 ステンレス目地 簡易密閉形 床化粧マンホールふた	承認		製図			
図番	HNAM0708-02	作成 / 更新	2001. 7. 9 / 2015. 6. 23						



ガイドレ株式会社