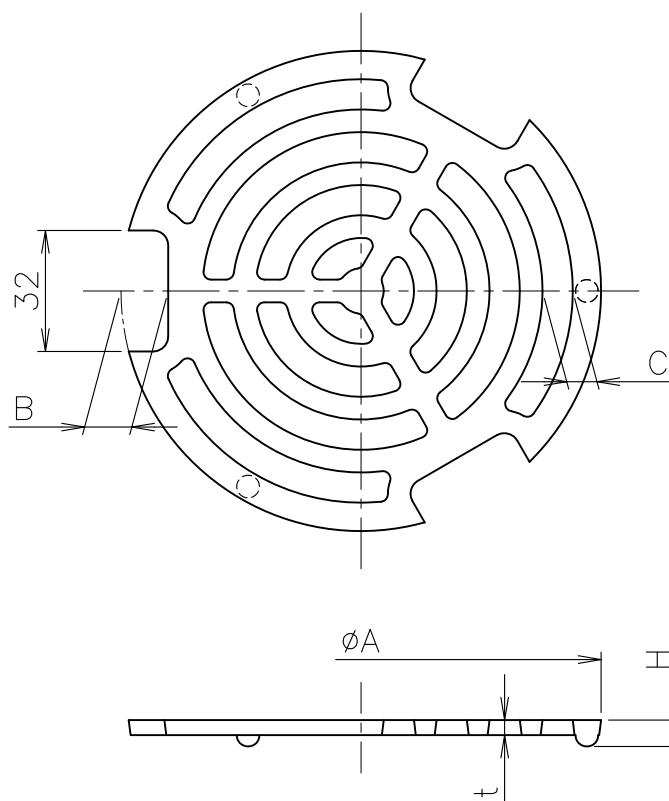


部品図

MODEL : RO用 インナー 80・100



寸法表

単位:mm

| 品番 | 呼び | A | B | C | H | t | 適用品番 | |
|------------------|-----|-----|------|---|---|---|------|------|
| | | | | | | | RO-A | RO-B |
| RO用 インナーストレナー | 50 | 90 | 12 | 8 | 7 | 4 | RO-A | RO-N |
| | 65 | | | | | | | RO-N |
| | 80 | 127 | 12.5 | 8 | 7 | 4 | RO-A | - |
| | 100 | | | | | | | |
| | 125 | 170 | 9 | 9 | 8 | 5 | RO-B | - |
| 150 | | | | | | | | |

● 〈呼び 125・150〉は製造中止品です。

| | | | | | | | |
|----|------------------|---------|--------------------------|---|-------|---|----------|
| 5 | | | | 10 | | | |
| 4 | | | | 9 | | | |
| 3 | | | | 8 | | | |
| 2 | | | | 7 | | | |
| 1 | インナーストレナー | FC150 | 防錆塗装 | 6 | | | |
| 部番 | 部 品 名 | 材 質 | 備 考 | 部番 | 部 品 名 | 材 質 | 備 考 |
| 品番 | 50~150 RO用 部品 | 名称 | RO(ルーフドレン)用 インナーストレナー | 承認 | Izumi | 製図 | Takeuchi |
| 図番 | RNAY0901-01 | 作成 / 更新 | 2011. 9. 6 / 2015.11. 4 |  | |  | |