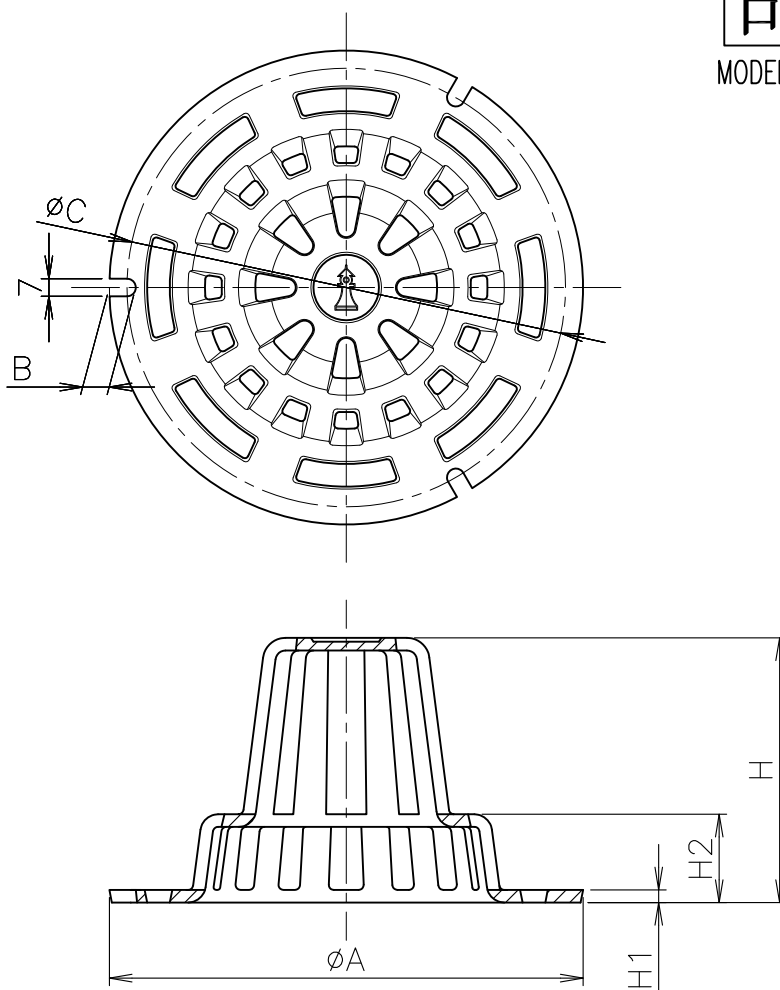


# 部品図

MODEL : 立形ストレーナ 50・65



寸法表

単位:mm

品番	呼び	A	B	C	H	H1	H2
		50	188	10.5	174	105	5
65	80	227	10	214	125	5.5	37
100	125	279	10	266	153	6	42
150							

● 〈呼び 125・150〉は製造中止品です。

5				10			
4				9			
3				8			
2				7			
1	立形ストレーナ	FC150	エポキシ樹脂焼付塗装(黒色)	6			
部番	部品名	材質	備考	部番	部品名	材質	備考
品番	50~150 RO-A用 部品	名称	立形ストレーナ	承認	Izumi	製図	Takeuchi
図番	RNAA1201-01	作成 / 更新	2013.12.13 / 2015.11.5	 <b>ダイドレ</b> 株式会社			