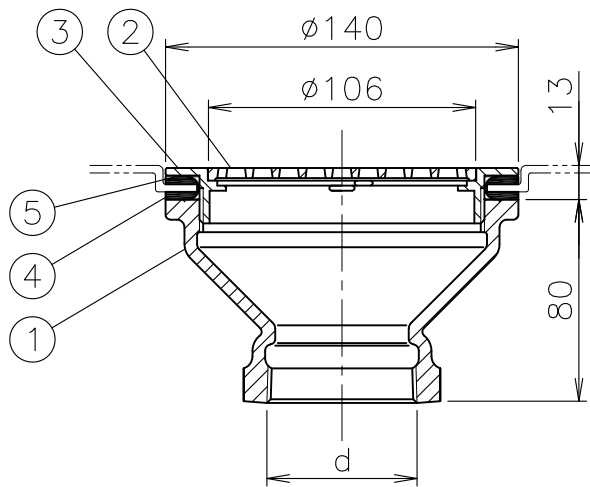
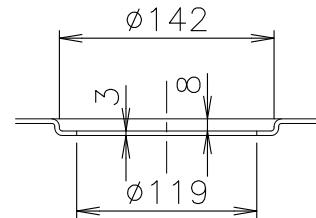


防水パン取付加工寸法



1. d(59.614) ねじ部は JIS B 0203(管用テーパねじ)です。
2. ストレーナは落とし込み式です。
3. ストレーナ受けの締付工具はTK-1(別売)をご使用下さい。
4. 漏水の原因となりますので、ストレーナ受けはしっかり締め込んで下さい。

単位:mm

5	ワッシャ	PE		10			
4	パッキン	CR		9			
3	ストレーナ受け	CAC202	ニッケルクロムめっき	8			
2	ストレーナ	CAC202	ニッケルクロムめっき	7			
1	本体	FC150	防錆塗装	6			
部番	部 品 名	材 質	備 考	部番	部 品 名	材 質	備 考
品番	50 SNE	名称	防水パン用 排水金具		承認	Ishikawa	製図 Takeuchi
図番	KNAP0411-03	作成 / 更新	2003. 4.17 / 2008. 8.29				



ガイドレ 株式会社