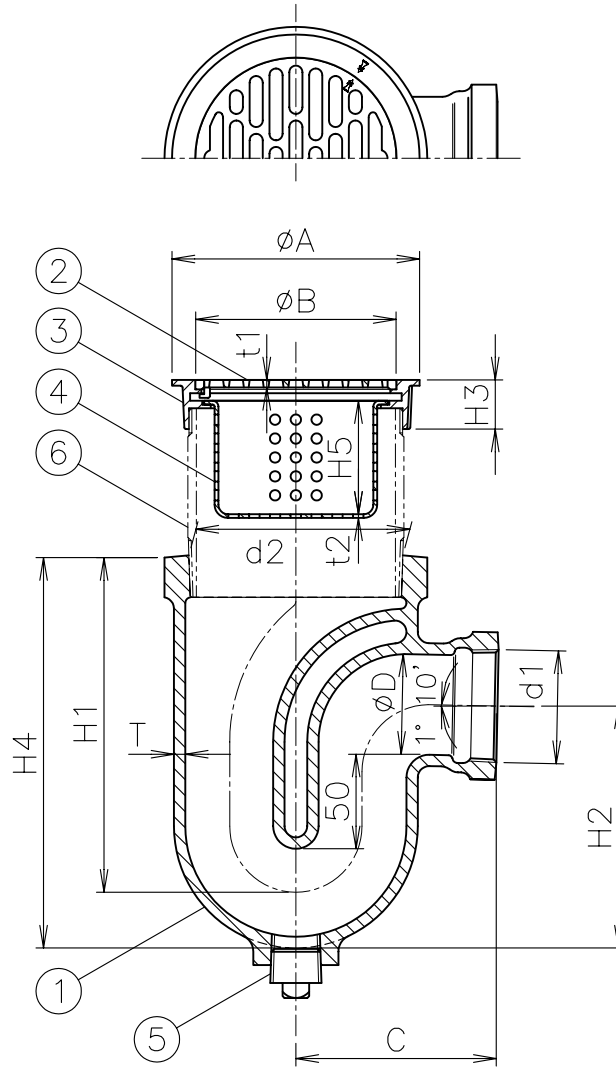


国土交通省記号 T16A  
JIS A 4002

MODEL : T16A-K 50



寸法表

品番		ねじ基準径	ねじ基準径	D	A	B	C	H1	H2	H3	H4	H5
符号	呼び	d1	d2									
T16A-K	※ 50	59.614	113.030	53	131	106	106	177	128	26	207	60
	※ 80	87.884	163.830	81	181	157	136	204.5	149	30	237	60

単位:mm

- d1, d2 ねじ部は、JIS B 0203 (管用テーパねじ) です。
- ストレーナはロック式です。
- CO (プラグ) 付は、別途製作致します。
- 部番 ⑥ 調節管は、床厚に適した長さを現場にてご調達下さい。
- ストレーナ、バスケットの排水孔面積及びトラップ内部の有効面積は、接続管の断面積以上です。
- ※印は受注生産品を示します。

T	t1	t2	掃除口 プラグ
6	4	2	3/4
6	5.5	2	1

5	プラグ (BP)	CAC202		10			
4	バスケット	CAC202	ニッケルめっき	9			
3	ストレーナ受け	CAC202	ニッケルクロムめっき	8			
2	ストレーナ	CAC202	ニッケルクロムめっき	7			
1	本体	FC150	防錆塗装	6			
部番	部品名	材質	備考	部番	部品名	材質	備考
品番	50・80 T16A-K	名称	非防水層用 床排水トラップ (プラグ付)	承認	Ishikawa	製図	Takeuchi
図番	KNAR1003-00	作成 / 更新	2005.10. 6 / ****.***	 <b>ガイドレ</b> 株式会社			