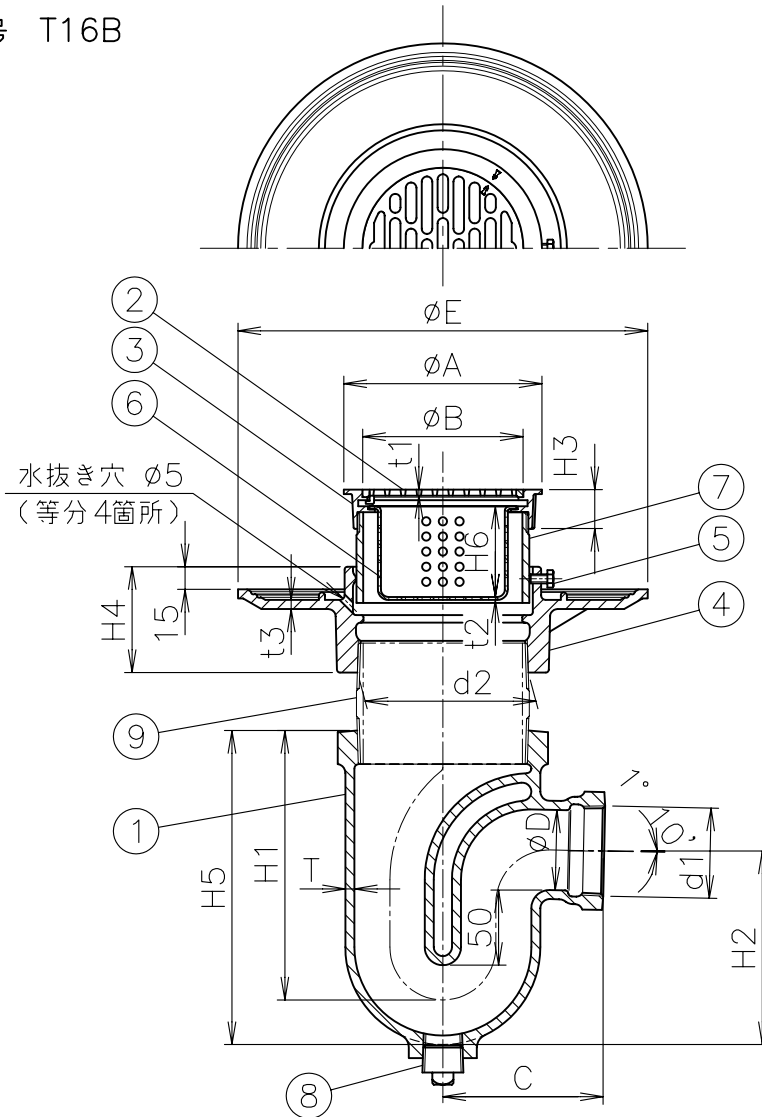


国土交通省記号 T16B
JIS A 4002

MODEL : T16B-K 50



寸法表

品番 符号	呼び	ねじ基準径	ねじ基準径	D	A	B	C	E	H1	H2	H3	H4	H4	H5
		d1	d2											
T16B-K	※ 50	59.614	113.030	53	131	106	106	271	177	128	26	70	207	60
	※ 80	87.884	163.830	81	181	157	136	331	204.5	149	30	78	237	60

単位:mm

- d1, d2 ねじ部は、JIS B 0203(管用テーパねじ)です。
- ストレーナはロック式です。
- ストレーナ、バスケットの排水孔面積及びトラップ内部の有効面積は、接続管の断面積以上です。
- 防水受けと部番⑦ 調節管との接続はビス止め式です。
- 防水受けには、水抜き穴が開いております。
- 部番⑦ 調節管は、床厚に適した長さに切断してご使用下さい。
- 部番⑨ 調節管は、床厚に適した長さを現場にてご調達下さい。
- ※印は受注生産品を示します。

T	t1	t2	t3	掃除口 プラグ
6	4	2	6	3/4
6	5.5	2	6	1

5	ビス	SS400	電気亜鉛めっき, M6X12	10			
4	防水受け (B-K)	FC150	防錆塗装	9			
3	ストレーナ受け	CAC202	ニッケルクロムめっき	8	プラグ (BP)	CAC202	
2	ストレーナ	CAC202	ニッケルクロムめっき	7	調節管	SGP	熔融亜鉛めっき
1	本体	FC150	防錆塗装	6	バスケット	CAC202	ニッケルめっき
部番 品番	部 品 名	材 質	備 考	部番	部 品 名	材 質	備 考
50・80 T16B-K		名称	防水層用 床排水トラップ(プラグ付)			承認 Ishikawa	製図 Takeuchi
図番	KNAR1004-00	作成 / 更新	2005.10. 6 / ****.***				



ガイドレ 株式会社