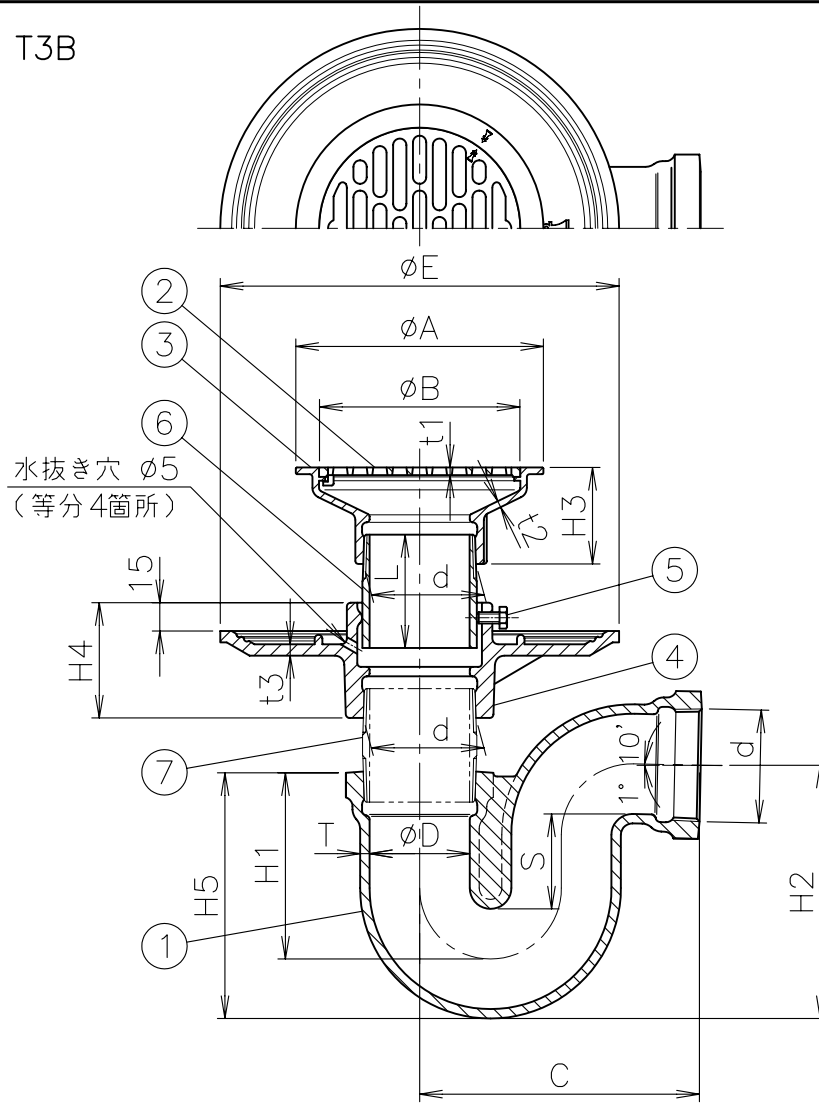


国土交通省記号 T3B  
JIS A 4002

MODEL : T3B-K 50



寸法表

品番	符号	ねじ基準径 d	D	A	B	C	E	H1	H2	H3	H4	H5	S	L
			T3B-K	40	47.803	42	101	82.5	135	191	92	118	46	57
	50	59.614	53	131	106	148	211	98.5	134	51	61	130	50	60
	65	75.184	68	156	132	175	231	124	172	56	63	163.5	65	60
	80	87.884	81	181	157	204	241	133.5	192	61	67	180	65	60
※	100	113.030	105	230	207	249	271	150.5	229	78	70	210.5	65	60

- d ねじ部は、JIS B 0203 (管用テーパねじ) です。
- ストレーナはロック式です。
- ストレーナの排水孔面積及びトラップ内部の有効面積は、接続管の断面積以上です。
- CO (プラグ) 付は、別途製作致します。
- 防水受けと部番⑥ 調節管との接続はビス止め式です。
- 防水受けには、水抜き穴が開いております。
- 部番⑥ 調節管は、床厚に適した長さに切断してご使用下さい。
- 部番⑦ 調節管は、床厚に適した長さを現場にてご調達下さい。

単位:mm

T	t1	t2	t3
5	3.5	3	5
5	4	3.5	6
5.5	5	3.5	5.5
6	5.5	4	6
7.5	5.5	4	6

5	ビス	SS400	電気亜鉛めっき, M6X12	10			
4	防水受け (B-K)	FC150	防錆塗装	9			
3	ストレーナ受け	CAC202	ニッケルクロムめっき	8			
2	ストレーナ	CAC202	ニッケルクロムめっき	7			
1	本体 (P-R)	FC150	防錆塗装	6	調節管	SGP	溶融亜鉛めっき
部番	部品名	材質	備考	部番	部品名	材質	備考
品番	40~100 T3B-K	名称	防水層用 床排水トラップ	承認	Ishikawa	製図	Takeuchi

図番	KNAM1210-04	作成 / 更新	2001.12.25 / 2005.10. 6
----	-------------	---------	-------------------------



**ガイドレ** 株式会社