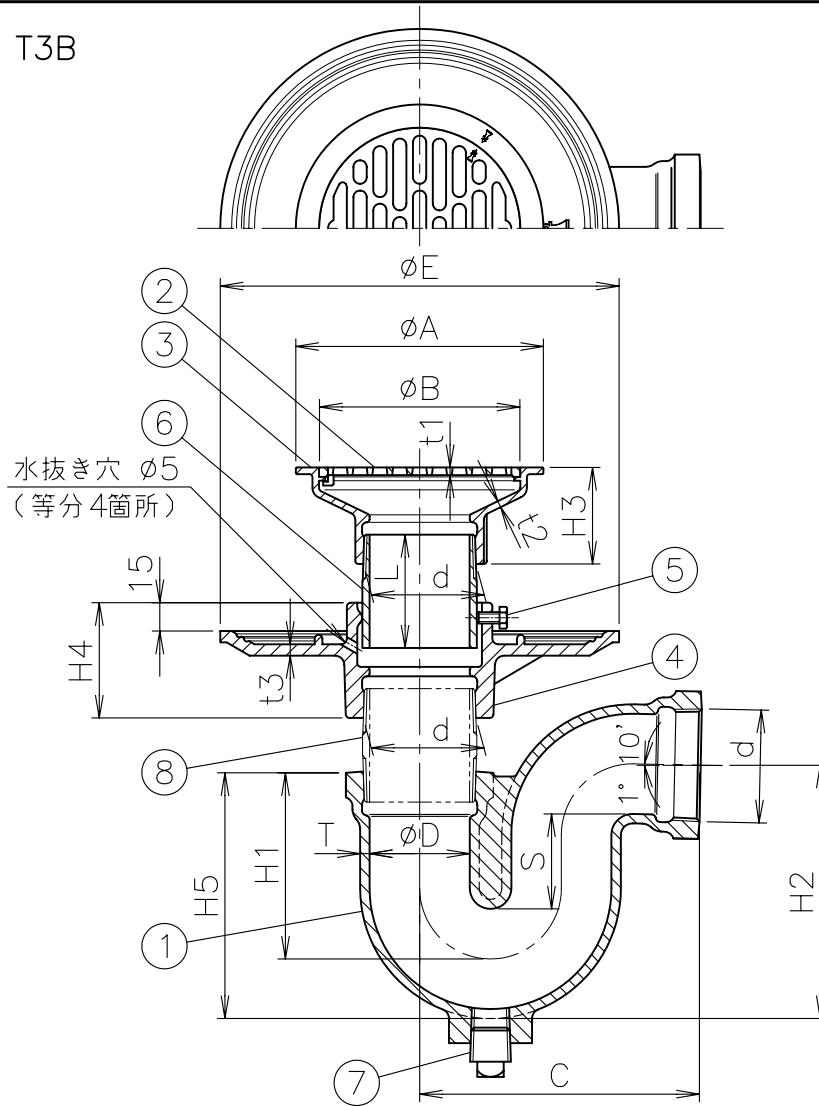


国土交通省記号 T3B
JIS A 4002

MODEL : T3B-K 50



寸法表

品番	呼び	ねじ基準径 d	D	A	B	C	E	H1	H2	H3	H4	H5	S	L
T3B-K	※ 40	47.803	42	101	82.5	135	191	92	118	46	57	118	50	60
	※ 50	59.614	53	131	106	148	211	98.5	134	51	61	130	50	60
	※ 65	75.184	68	156	132	175	231	124	172	56	63	163.5	65	60
	※ 80	87.884	81	181	157	204	241	133.5	192	61	67	180	65	60
	※ 100	113.030	105	230	207	249	271	150.5	229	78	70	210.5	65	60

1. d ねじ部は、JIS B 0203 (管用テーパねじ) です。

単位:mm

2. ストレーナはロック式です。

3. ストレーナの排水孔面積及びトラップ内部の有効面積は、接続管の断面積以上です。

4. 防水受けと部番⑥ 調節管との接続はビス止め式です。

5. 防水受けには、水抜き穴が開いております。

6. 部番⑥ 調節管は、床厚に適した長さに切断してご使用下さい。

7. 部番⑧ 調節管は、床厚に適した長さを現場にてご調達下さい。

8. ※印は受注生産品を示します。

T	t1	t2	t3	掃除口 プラグ
5	3.5	3	5	1/2
5	4	3.5	6	1/2
5.5	5	3.5	5.5	3/4
6	5.5	4	6	1
7.5	5.5	4	6	1 1/4

5	ビス	SS400	電気亜鉛めっき, M6X12	10			
4	防水受け (B-K)	FC150	防錆塗装	9			
3	ストレーナ受け	CAC202	ニッケルクロムめっき	8			
2	ストレーナ	CAC202	ニッケルクロムめっき	7	プラグ (BP)	CAC202	
1	本体 (P-R CO付)	FC150	防錆塗装	6	調節管	SGP	溶融亜鉛めっき
部番	部品名	材質	備考	部番	部品名	材質	備考
品番	40~100 T3B-K	名称	防水層用 床排水トラップ (プラグ付)	承認	Ishikawa	製図	Takeuchi
図番	KNAR1002-00	作成 / 更新	2005.10. 6 / ****.***				



株式会社
ダイドレ