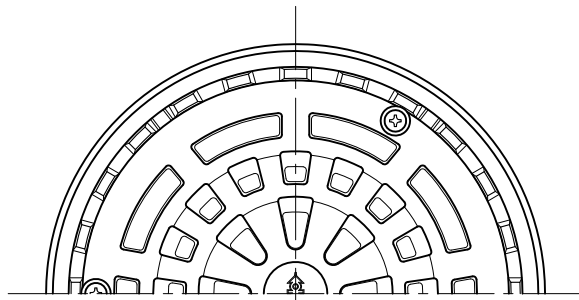
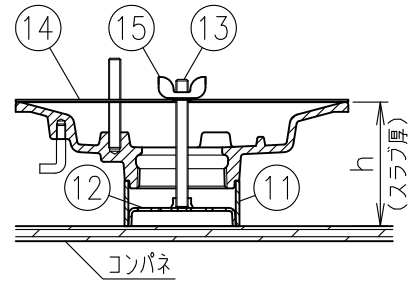


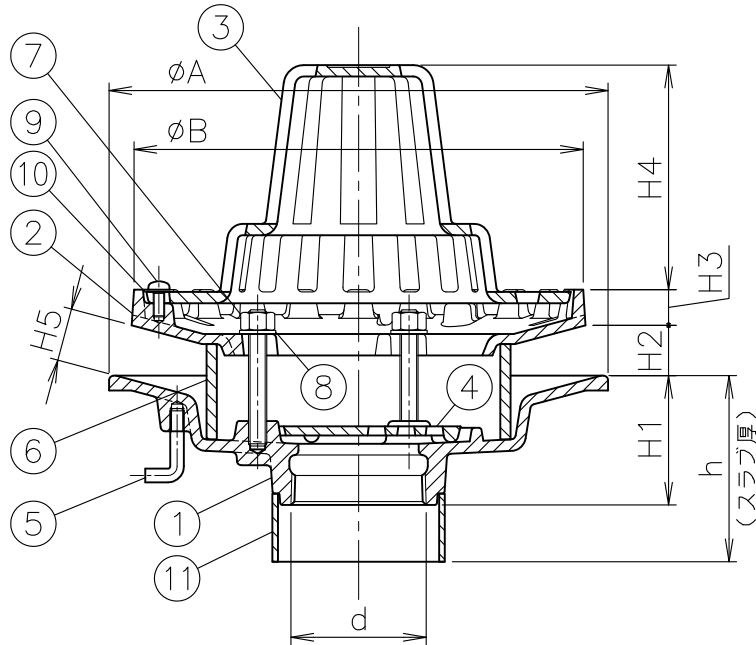
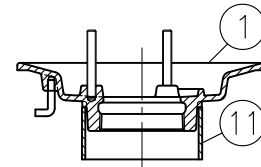
MODEL : RO-AA 50



打込金具 固定図(2:3)



<呼び65>打込金具スペーサー設置箇所(1:2)



寸法表

単位:mm

呼び	h (スラブ厚)	打込金具スペーサー	
		種類	近似内径
50	90~200	VU 65	71
65		SU 100	100
80	100~200	VU 100	107
100		VU 125	131

寸法表

単位:mm

品番		ねじ基準径 d	A	B	H1	H2	H3	H4	H5	スペーサー
符号	呼び									
RO-AA	50	59.614	220	200	57	23	16	100	25	SU125x43
	65	75.184	220	200	60	23	16	100	25	
	80	87.884	260	240	65	23	16	120	25	VU150x44
	100	113.030	260	240	70	23	16	120	25	

- dねじ部は、JIS B 0203(管用テーパねじ)です。
- バルコニー中継用です。
- アスファルト,シート,モルタル3種類の防水タイプに使用できます。
- アスファルト,シート防水に使用する場合は、部番⑥スペーサーを外して施工して下さい。
- 打込施工用の金具(部番⑪~⑮)が付属しております。
- <呼び65>は、スペーサー設置箇所が本体裏面になります。
- 御注文の際に、スラブ厚H1(コンクリート厚)をご指定下さい。
- スラブ厚(h寸法)201以上は別途見積りになります。
- 本体・スペーサーのバラツキにより、スラブ厚(h寸法)の仕上りが±1mm程度のバラツキが生じます。ご了承下さい。
- 2021年6月出荷分より、塗装をエポキシ樹脂塗装からポリエステル樹脂塗装に仕様を変更させて頂いております。

8	平座金	SUS304	8x16x1.6x3枚	16							
7	ボルト・ナット	SUS304	M8x60x3本	15	ちょうナット	SS				M8, 電気亜鉛めっき	
6	スペーサー	塩ビ管		14	保護カバー	SECC				ボンデ鋼板	
5	アンカーボルト	SS400	ポリエステル樹脂焼付塗装(黒色)	13	全ねじボルト	SS				M8, 電気亜鉛めっき	
4	インナーストレナ	FC150	ポリエステル樹脂焼付塗装(黒色)	12	固定金具	SECC				ボンデ鋼板	
3	立形ストレナ	FC150	ポリエステル樹脂焼付塗装(黒色)	11	スペーサー	塩ビ管				打込用	
2	クランプリング	FC150	ポリエステル樹脂焼付塗装(黒色)	10	平座金	SUS304				5x13x1x3枚	
1	本体	FC150	ポリエステル樹脂焼付塗装(黒色)	9	小ねじ	SUS304				M5x12x3本	
部番	部品名	材質	備考	部番	部品名	材質	備考				
品番	50~100 RO-AA	名称	多様防水工法用 打込型 ねじ込み式 屋上用 ルーフドレン			承認	Izumi	製図	Wada		
図番	RNA21-0201-01	作成 / 更新	2021. 2.12 / 2021. 6. 3			